

舒伯特电气（中国）有限公司

smartMI系列负荷隔离开关
smartMF负荷隔离开关熔断器组
smartML负荷隔离开关熔断器组

产品目录



Schubert
Electric

Contents 目录

smartML负荷隔离开关型号及含义	01
smartMI负荷隔离开关操作方式	02
smartMI负荷隔离开关电气性能与机械性能	03
smartMI负荷隔离开关外形与安装尺寸	05
smartMI柜后操作负荷隔离开关	09
smartMI柜后操作负荷隔离开关外形与安装尺寸	10
smartMI板后接线负荷隔离开关	12
smartMI板后接线负荷隔离开关外形与安装尺寸	13
smartMI侧面操作负荷隔离开关	15
smartMI侧面操作负荷隔离开关外形与安装尺寸	16
smartMI转换负荷隔离开关	19
smartMF负荷隔离开关熔断器组	23
smartMF负荷隔离开关熔断器组型号说明	24
smartMF负荷隔离开关熔断器组电气性能与机械性能	26
smartMF负荷隔离开关熔断器组外形与安装尺寸	27
smartML负荷隔离开关熔断器组	30



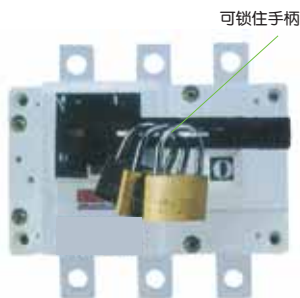
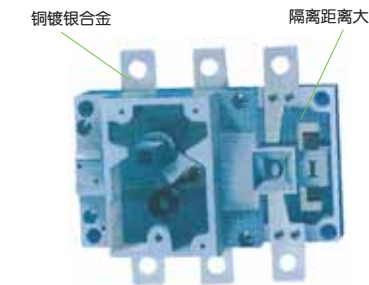
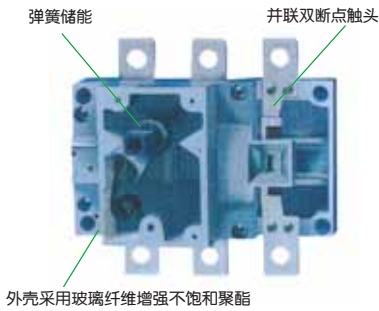
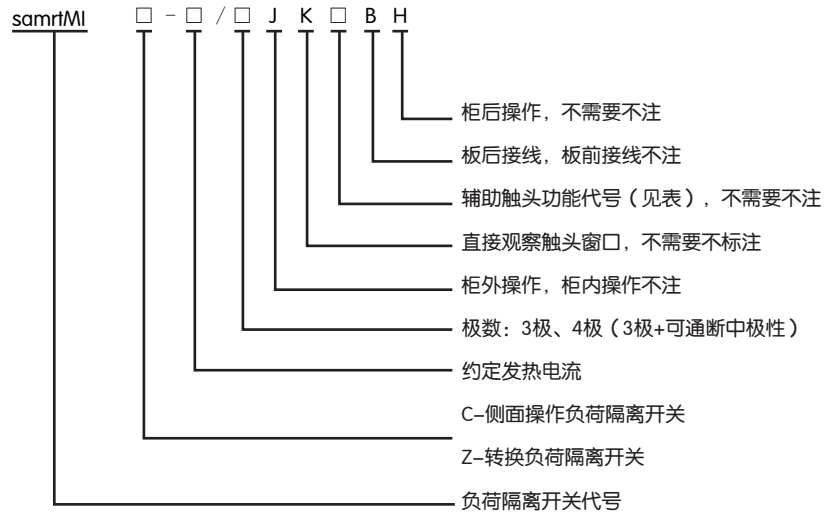
简介

smartMI系列负荷隔离开关主要用于交流50Hz,额定电压660V,直流 额定电压440V,额定电流至3150A.用于不频繁接通与分断电路及线路的隔离之用,1000A以上只做隔离之用。smartMI广泛应用于建筑、电力、石油化工及其他行业的配电系统和自动化领域。

特点:

- ◆模块化设计结构,有灵活多样的组合性,外壳采用玻璃纤维增强不饱和聚酯,有很高的介电性能、防护能力、抗碳化性和抗冲击性和可靠的操作安全性。
- ◆操作机构是弹簧蓄能、瞬时释放的加速机构,瞬时接通与分断双断点的触头结构,与操作手柄的速度无关,极大的提高了产品的电气性能与机械性能。
- ◆多种结构与操作方式,有直接观察触头通断状态的窗口,有柜内、柜外、柜后操作,有正面、侧面操作,有板后接线。
- ◆并联双断点触头具有自清洁作用。
- ◆所有触头材料是铜镀银合金,具有两个分离触头面。
- ◆隔离距离大。
- ◆在“O”位置时,可同时用三把锁锁住手柄,可靠避免误操作。
- ◆开关具有3极、4极(3极+可通断中性极)。
- ◆开关下面设有标记窗口,指示触头的通断状态,可根据需要提供后面观察窗口,直接观察触头的通断状态,保证开关操作的可靠性和安全性。
- ◆可根据需要提供常开常闭辅助触头及安装专用底板与板前板后接线方式,以满足客户的多种需求。

型号及含义



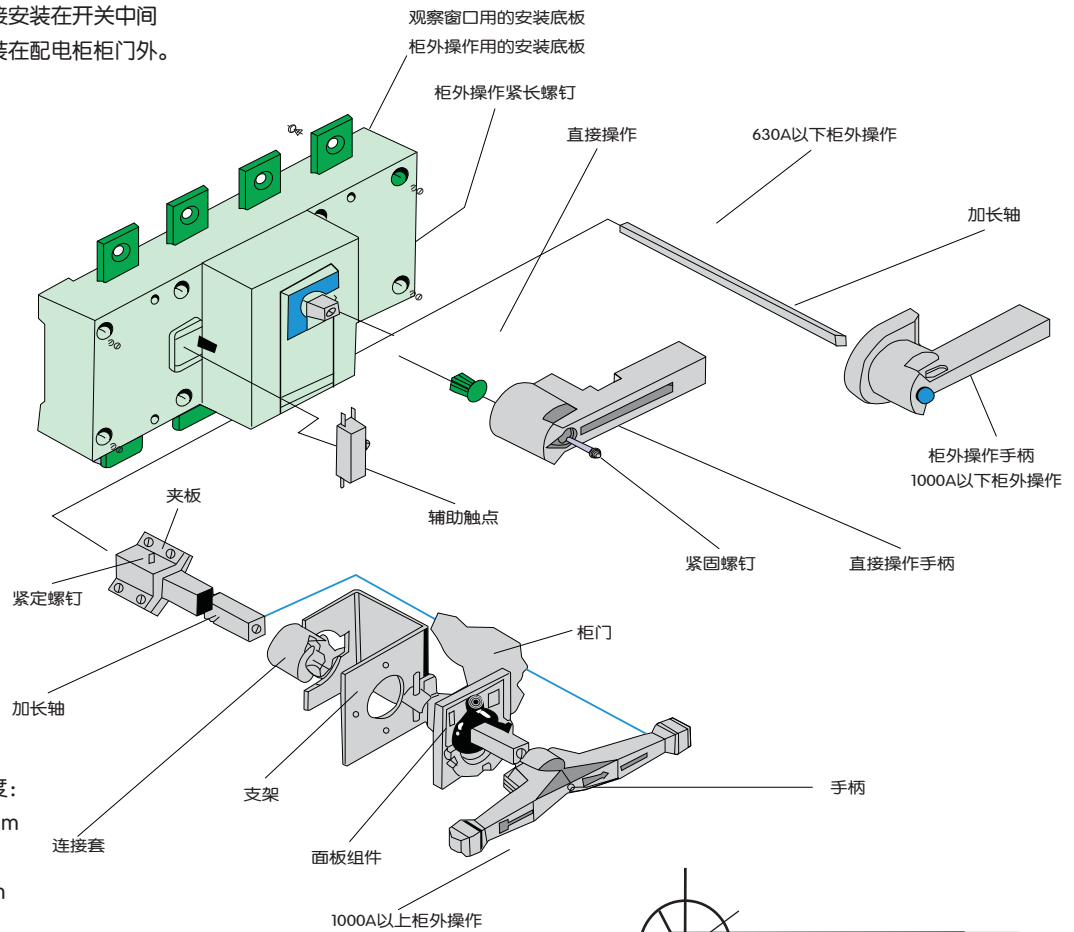
一常开一常闭	U11	1NO+1NC
二常开二常闭	U22	2NO+2NC

符合标准:

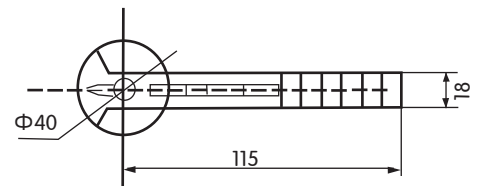
- 国际标准: ◆ IEC60947-1(1998)《低压开关设备和控制设备第一部分总则》
 ◆ IEC60947-3《低压开关设备和控制设备、开关隔离器、隔离开关及熔断器组合电器》
 国家标准: ◆ GB/T14048.1-2000《低压开关设备和控制设备总则》
 ◆ GB/T14048.3-2002《低压开关设备和控制设备、开关隔离器、隔离开关及熔断器组合电器》

□ 负荷隔离开关操作方式

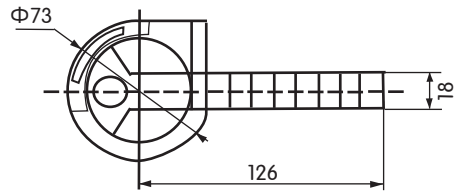
- ◆ 直接操作：手柄直接安装在开关中间
- ◆ 柜外操作：手柄安装在配电柜柜门外。



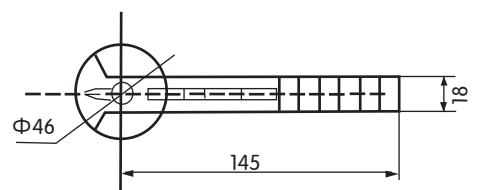
注：加长轴标准长度：
 160A, 250A: 330mm
 630A: 300mm
 1600A, 3150A: 330mm



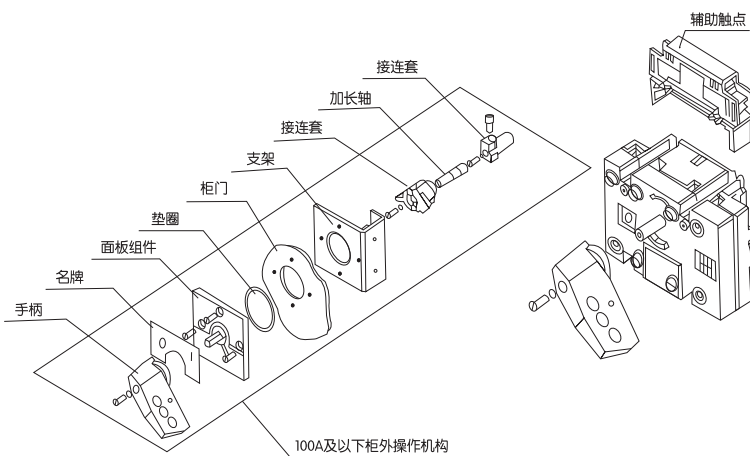
smartMI160 ~ 250A/3,4
 smartMI(z)-160 ~ 250A/3,4(J)



smartMI-160 ~ 630A/3,4J



smartMI-630A/3,4
 smartMI(z)-630/3,4(J)

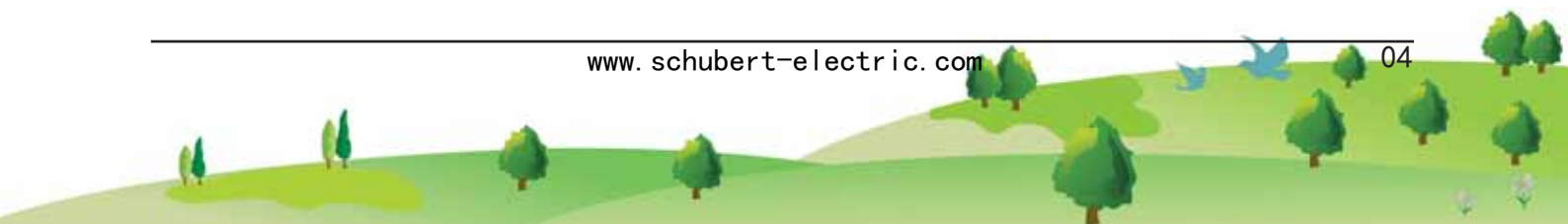


□ 电气性能参数与机械性能

额定发热电流Ith (A)		63A		100A		160A		
额定电流Ith (A)		40	63	80	100	125	160	
额定绝缘电压Ui (V)		750	750	750	750	750	750	
介质强度 (V)		5000	5000	5000	5000	5000	5000	
额定冲击耐受电压Uimp (kV)		6	6	6	6	8	8	
额定工作电流Ie (A)	380V	AC-21	40	63	80	80	125	160
		AC-22	40	63	80	80	125	160
		AC-23	40	50	80	80	125	160
	660V	AC-21	40	50	80	80	125	160
		AC-22	32	32	50	50	125	160
		AC-23	25	25	40	40	80	80
	220V	DC-21	32	63	80	100	125	160
		DC-22	40	63	80	80	125	160
		DC-23	40	63	63	63	125	125
440V	DC-21					100	125	
	DC-22					100	125	
	DC-23					100	125	
电动机功率P (kW)	380V	18.5	25	40	40	63	80	
	660V	22	22	33	33	75	75	
额定短时耐受电流Icw (kA Rms)0.1S/1S		10/5	10/5	10/5	10/5	20/10	20/10	
额定分断能力Icn (A)		320	504	640	800	1000	1000	
额定接通能力 (ARms)		400	630	800	1000	1250	1250	
额定短路接通能力Icm (kA峰值)		7.5	7.5	10	10	12	12	
机械寿命 (循环操作次数)		10000	10000	10000	10000	10000	10000	
电气寿命	COSΦ=0.95 AC21	1700	1700	1700	1700	1500	1500	
	COSΦ=0.65 AC22	100	100	100	100	1000	1000	
	COSΦ=0.35 AC23	500	500	500	500	500	500	
操作力矩 (Nm)		1.2	1.2	1.2	1.2	6.5	6.5	
重量 (Kg)	3P	0.37	0.37	0.37	0.37	1.3	1.3	
	4P	0.41	0.41	0.41	0.41	1.5	1.5	

□ 电气性能参数与机械性能

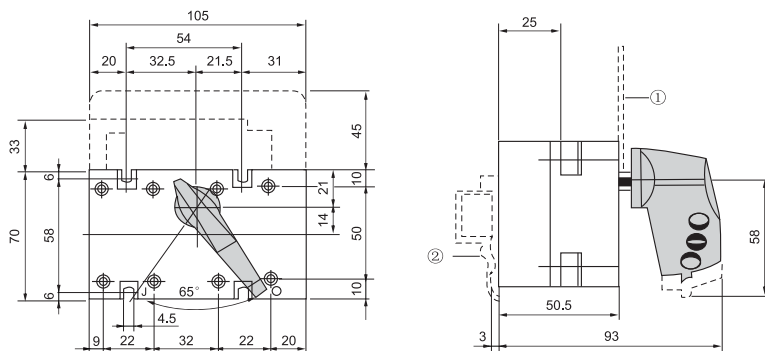
250A		630A				1600A			3150		
200	250	315	400	500	630	1000	1250	1600	2000	2500	3150
750	750	1000	1000	1000	1000	1000	1000	1000	1000	1000	1000
5000	5000	8000	8000	8000	8000	10000	10000	10000	10000	10000	10000
8	8	12	12	12	12	12	12	12	12	12	12
200	250	315	400	500	630	1000	1250	1600	2000	2500	3150
200	250	315	400	425	630	1000	1250	1600	2000	2000	3150
200	250	315	340	340	536						
200	250	315	400	400	500	1000	1000	1600	2000	2500	2500
160	160	315	315	315	315	800	800	800	1000	1000	1000
100	125	125	125	125	125						
200	250	315	400	400	630	1000	1250	1600	2000	2500	2500
200	250	315	400	400	500	1000	1250	1250	1600	1600	1600
160	200										
160	200	315	400	400	500	1000	1250	1250	2000	2000	2000
160	200	315	400	400	500	1000	1250	1250	1250	1250	1250
160	200	315	400	400	500	1000	1000	1000			
100	132	160	220	220	315	560	560	560	710	710	710
90	110	185	185	185	185	475	475	475	750	750	750
30/12	30/12	45/20	45/20	45/20	50/25	90/50	90/50	90/50	90/50	90/50	90/50
1600	1600	2500	3200	3200	3200						
2000	2000	3150	4000	4000	4000						
17	17	30	40	40	40						
10000	10000	5500	5500	5500	5500	4000	4000	3000	2500	2500	2500
1500	1500	750	750	750	750	600	600	450			
1000	1000	500	500	500	500	400	400	300			
500	500	250	250	250	250	200	200	150			
10	10	14.5	14.5	14.5	14.5	37	37	60	60	60	60
2.2	2.2	4.3	4.3	4.7	4.7	10.5	10.5	16	25.5	25.5	31
2.6	2.6	5.4	5.4	6	6	13	13	20	37.5	37.5	51.5



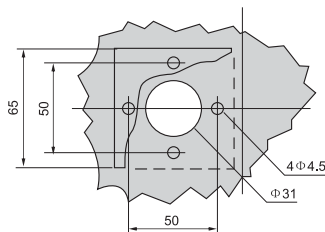
smartMI63 ~ 100系列隔离开关外形与安装尺寸

smartMI40 ~ 63

正面直接操作

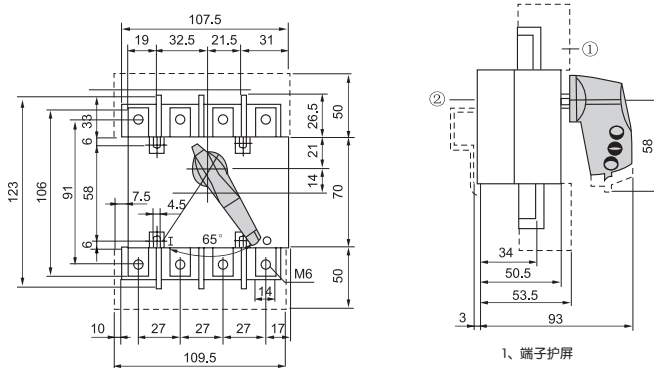


正面柜外操作安装孔



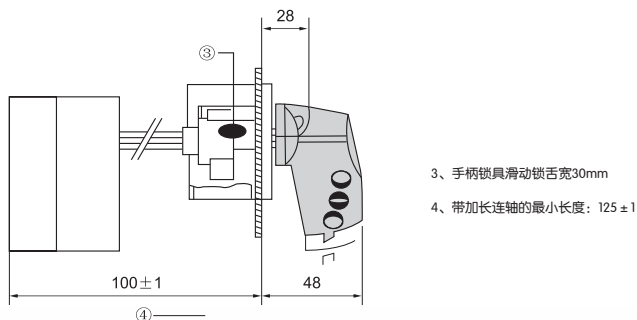
smartMI80 ~ 100

正面直接操作



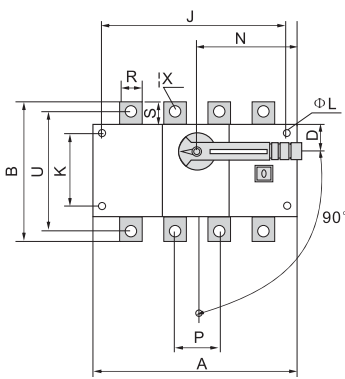
- 1、端子护屏
- 2、DIN轨道固定用的夹子

正面柜外操作

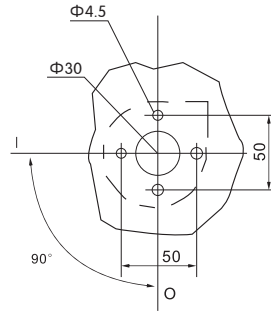
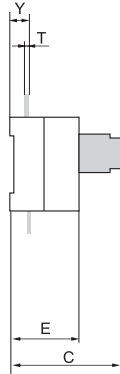


- 3、手柄锁具滑动锁舌宽30mm
- 4、带加长连轴的最小长度：125±1

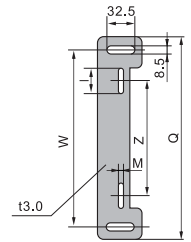
smartMI160 ~ 630系列隔离开关外形与安装尺寸



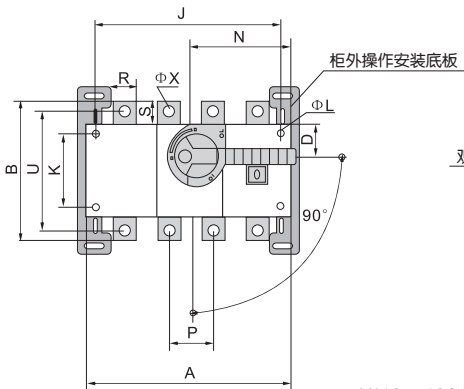
smartMI60 ~ 630
正面直接操作



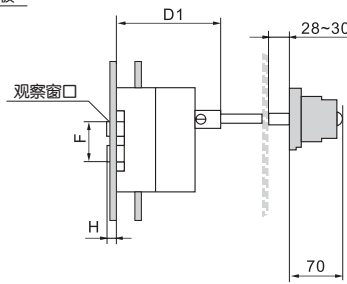
柜外手柄座安装尺寸



柜外操作安装底板



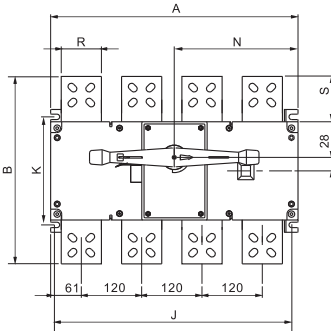
smartMI60 ~ 630A/JK柜外操作



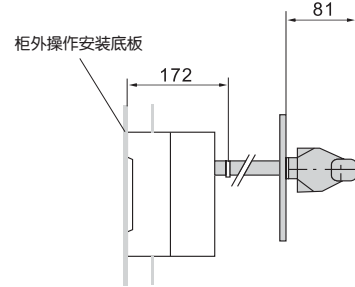
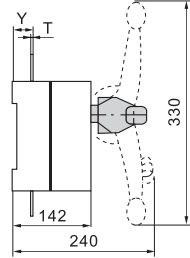
规格	底板尺寸				
	I	M	Z	W	Q
125-630A					
smartMI125A	55	5.5	85	190	218
smartMI160A	55	5.5	85	190	218
smartMI200A	55	5.5	85	190	218
smartMI250A	55	5.5	85	190	218
smartMI315A	60	6.5	130	240	270
smartMI400A	60	6.5	130	240	270
smartMI500A	60	6.5	130	240	270
smartMI630A	60	6.5	130	240	270

规格	外形尺寸与安装尺寸																		
	A	B	C	D	D1	E	ΦL	J	K	N	P	R	S	T	U	ΦX	Y	F	H
smartMI-125A/3	140	135	116	27	92	71	5.5	120	65	85	36	20	25	3.5	114	10	24	52	10
smartMI-125A/4	170	135	116	27	92	71	5.5	150	65	85	36	20	25	3.5	114	10	24	52	10
smartMI-160A/3	140	135	116	27	92	71	5.5	120	65	85	36	20	25	3.5	114	10	24	52	10
smartMI-160A/4	170	135	116	27	92	71	5.5	150	65	85	36	20	25	3.5	114	10	24	52	10
smartMI-200A/3	180	170	128	35	104	83	5.5	160	90	115	50	25	30	3.5	134	11	25	79	13
smartMI-200A/4	230	170	128	35	104	83	5.5	210	90	115	50	25	30	3.5	134	11	25	79	13
smartMI-250A/3	180	170	128	35	104	83	5.5	160	90	115	50	25	30	3.5	134	11	25	79	13
smartMI-250A/4	230	170	128	35	104	83	5.5	210	90	115	50	25	30	3.5	134	11	25	79	13
smartMI-315A/3	230	240	169	50	133	113	7	210	140	145	65	32	38	5	205	11	36	100	24
smartMI-315A/4	290	240	169	50	133	113	7	270	140	145	65	32	38	5	205	11	36	100	24
smartMI-400A/3	230	240	169	50	133	113	7	210	140	145	65	32	38	5	205	11	36	100	24
smartMI-400A/4	290	240	169	50	133	113	7	270	140	145	65	32	38	5	205	11	36	100	24
smartMI-500A/3	230	260	169	50	133	113	7	210	140	145	65	40	45	6	215	13	36	100	24
smartMI-500A/4	290	260	169	50	133	113	7	270	140	145	65	40	45	6	215	13	36	100	24
smartMI-630A/3	230	260	169	50	133	113	7	210	140	145	65	40	45	6	215	13	36	100	24
smartMI-630A/4	290	260	169	50	133	113	7	270	140	145	65	40	45	6	215	13	36	100	24

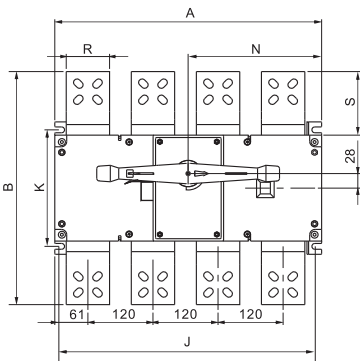
smartMI1600 ~ 3150系列隔离开关外形与安装尺寸



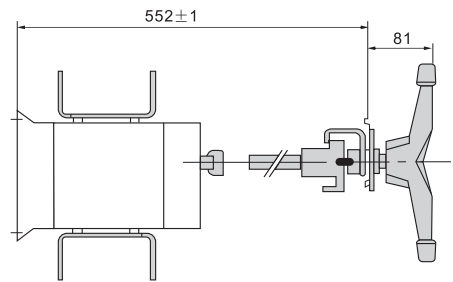
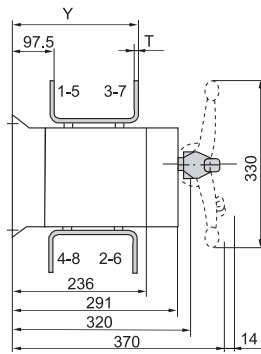
smartMI1000 ~ 1600A直接操作



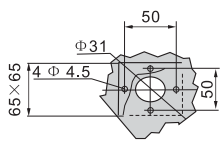
smartMI1000 ~ 1600A柜外/J操作



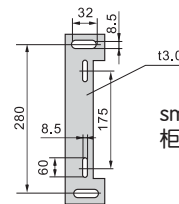
smartMI2000 ~ 3150A正面直接操作



smartMI2000 ~ 3150A正面柜外操作

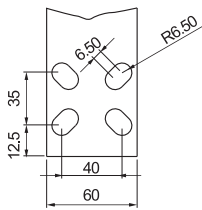


柜外手柄座安装尺寸

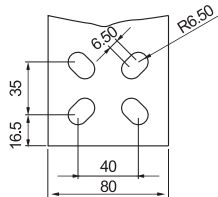


smartMI1000 ~ 1600A
柜外操作安装底板

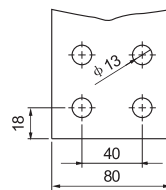
接线端子



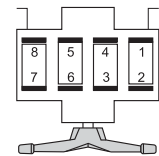
1000A



1250 ~ 1600A



0000A ~ 3150A

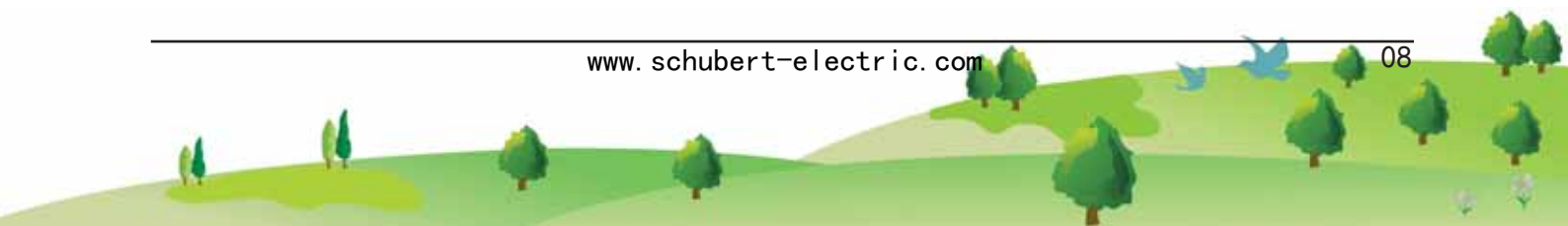


2000 ~ 3150A正面柜内操作

— 连接端子 — 上朝下看
 — 下朝上看

smartMI负荷隔离开关

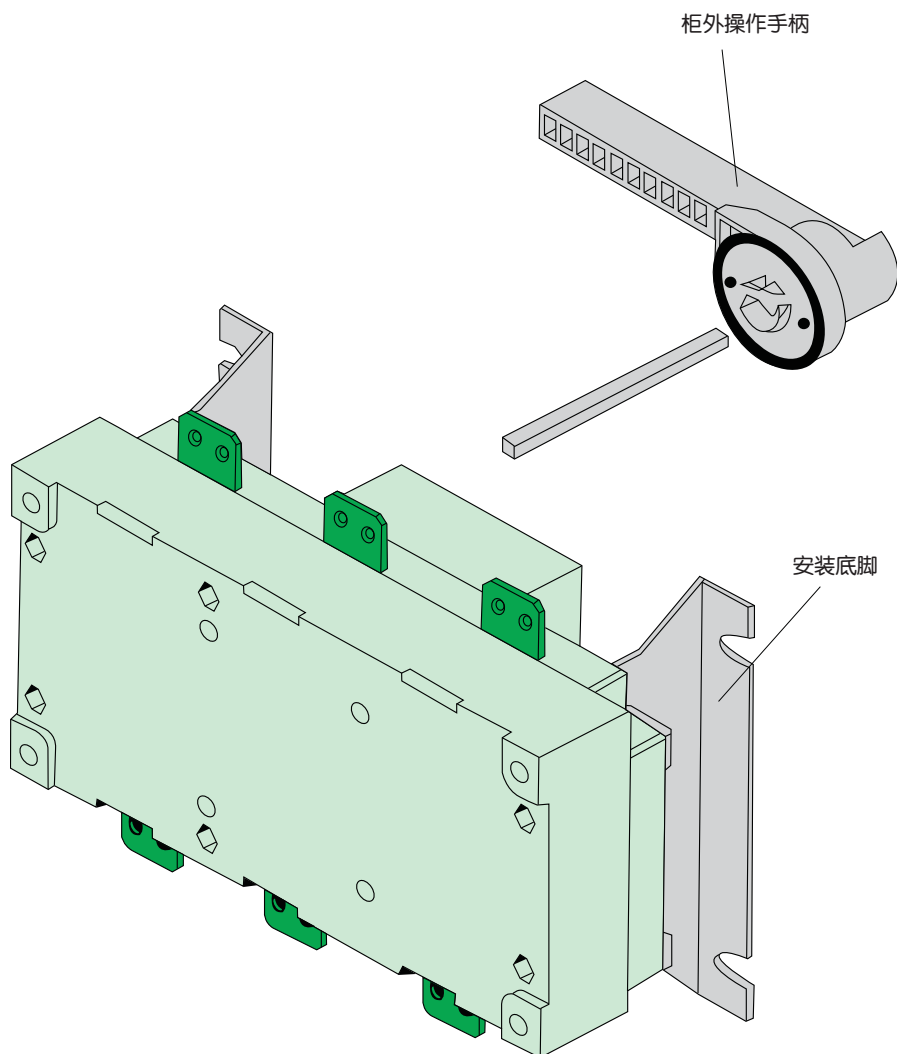
规格	外形尺寸与安装尺寸								
	A	B	J	K	N	R	S	T	Y
smartMI1000A/3	378	328	353	135	186	60	64	8	48
smartMI1000A/4	492	328	467	135	246	60	64	8	48
smartMI1250A/3	378	336	353	135	186	80	68	8	48
smartMI1250A/4	492	336	467	135	246	80	68	8	48
smartMI1600A/3	378	336	353	135	186	80	68	10	49
smartMI1600A/4	492	336	467	135	246	80	68	10	49
smartMI2000A/3	378	424	353	240	186	80	111	10	95
smartMI2000A/4	492	424	467	240	246	80	111	10	95
smartMI2500A/3	378	430	353	240	186	80	116	15	95
smartMI2500A/4	492	430	467	240	246	80	116	15	95
smartMI3150A/3	378	424	353	240	186	100	121	20	95
smartMI3150A/4	492	424	467	240	246	100	121	20	95



□ smartMI160 ~ 1600A/H柜后操作负荷隔离开关

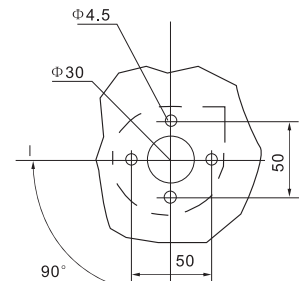
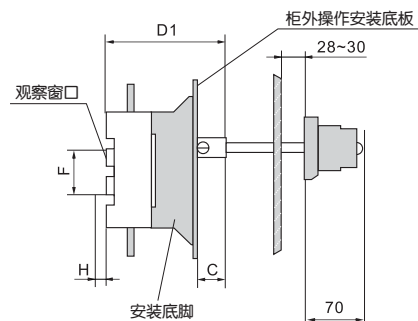
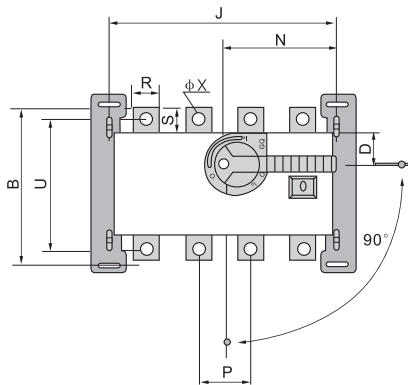
- ◆ 160A ~ 1600A适用于电路的接通与分断或电气隔离，额定电流1000A以上只适用于电气隔离。
- ◆ 160A ~ 1600A有三极、四极（三极+可通断中性极）
- ◆ 可根据需要提供有观察口的产品，直接观察触头的通断状态。
- ◆ 可根据需要配两组辅助触点。
- ◆ 电气性能和机械性能与smartMI160 ~ 1600A相同。

注：仅提供柜外操作产品。



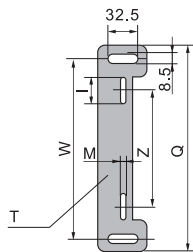
smartMI柜后操作负荷隔离开关外形与安装尺寸

smartMI125 ~ 630A/H柜后操作负荷隔离开关外形与安装尺寸图

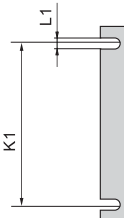


smartMI125 ~ 630A/H柜外操作

柜外手柄座安装尺寸



柜外操作安装底板

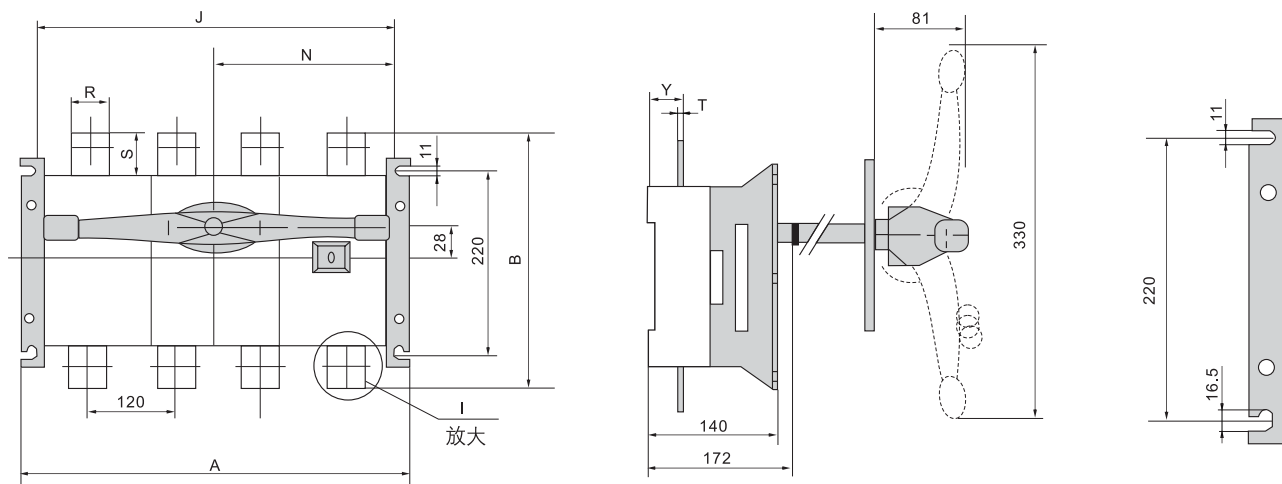


安装底脚

规格	底板尺寸							
	I	M	Z	W	Q	K1	L1	T
smartMI125A/H	60	6.5	115	240	244	95	7	3
smartMI160A/H	60	6.5	115	240	244	95	7	3
smartMI200A/H	62	8.5	115	240	244	116	9	3
smartMI250A/H	62	8.5	115	240	244	116	9	3
smartMI315A/H	65	11	170	280	311	180	11	4
smartMI400A/H	65	11	170	280	311	180	11	4
smartMI500A/H	65	11	170	280	311	180	11	4
smartMI630A/H	65	11	170	280	311	180	11	4

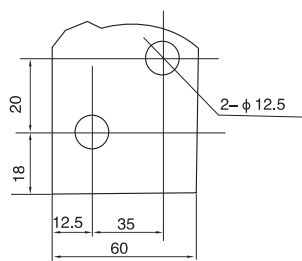
规格	外形尺寸与安装尺寸											
	B	C	D	D1	J	N	P	R	U	ϕX	F	H
smartMI125A/3H	135	14	27	92	120	85	36	20	85	9	52	10
smartMI125A/4H	135	14	27	92	150	85	36	20	85	9	52	10
smartMI160A/3H	135	14	27	92	120	85	36	20	85	9	52	10
smartMI160A/4H	135	14	27	92	150	85	36	20	85	9	52	10
smartMI200A/3H	170	16	35	104	160	115	50	25	110	11	79	13
smartMI200A/4H	170	16	35	104	210	115	50	25	110	11	79	13
smartMI250A/3H	170	16	35	104	160	115	50	25	110	11	79	13
smartMI250A/4H	170	16	35	104	210	115	50	25	110	11	79	13
smartMI315A/3H	240	15	50	133	210	145	65	30	160	11	100	24
smartMI315A/4H	240	15	50	133	270	145	65	30	160	11	100	24
smartMI400A/3H	240	15	50	133	210	145	65	30	160	11	100	24
smartMI400A/4H	240	15	50	133	270	145	65	30	160	11	100	24
smartMI500A/3H	260	15	50	133	210	145	65	40	160	12	100	24
smartMI500A/4H	260	15	50	133	270	145	65	40	160	12	100	24
smartMI630A/3H	260	15	50	133	210	145	65	40	160	12	100	24
smartMI630A/4H	260	15	50	133	270	145	65	40	160	12	100	24

□ smartMI1000 ~ 1600A/H柜后操作负荷隔离开关外形与安装尺寸图

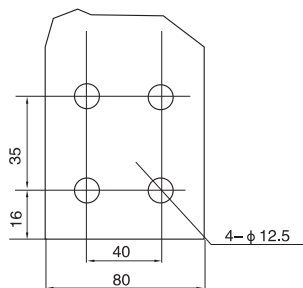


smartMI1000 ~ 1600A/JH柜外操作

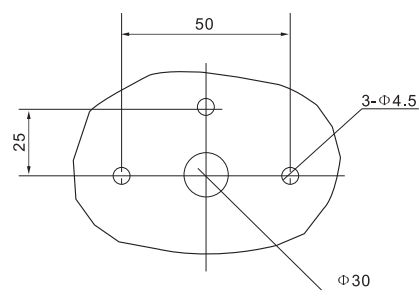
安装底脚



1000A



1250~1600A

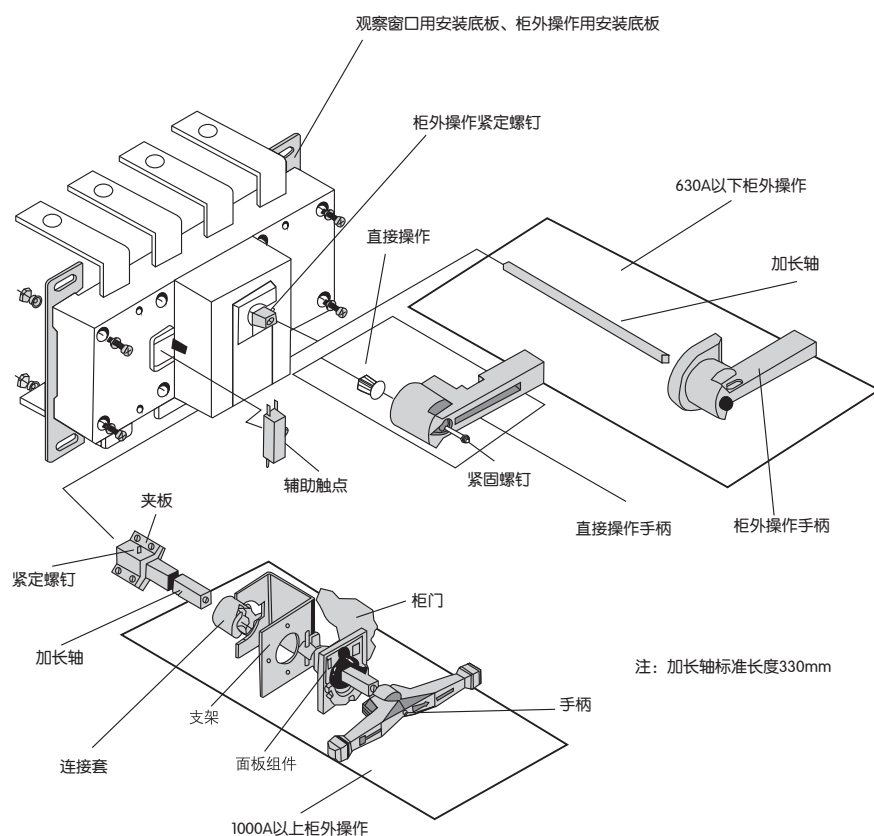


柜外手柄座安装尺寸

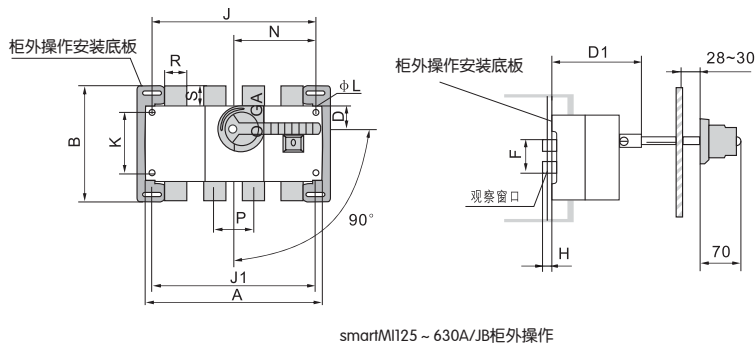
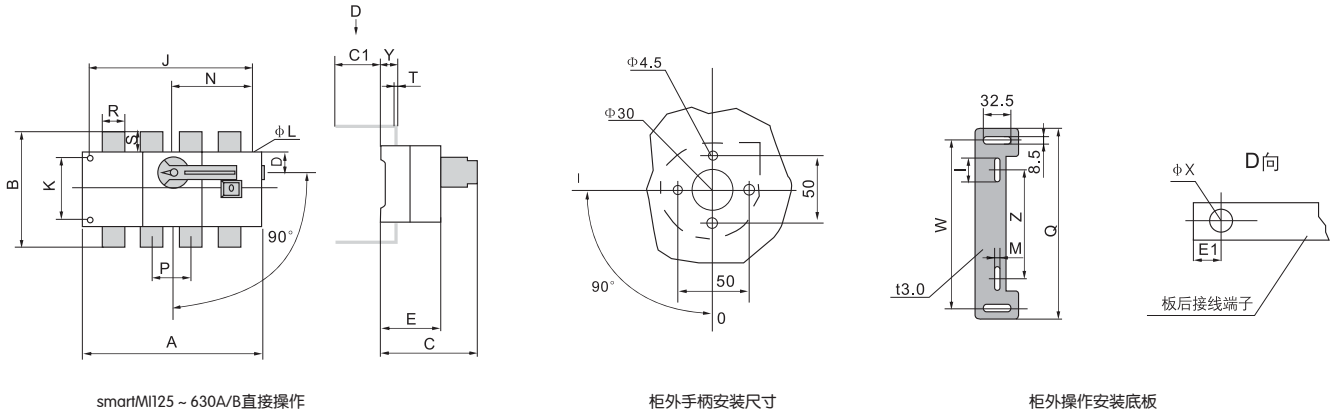
规格	外形与安装尺寸							
In	A	B	J	N	R	S	T	Y
smartMI1000A/3P/JH	378	312	353	186	60	56	8	48
smartMI1000A/4P/JH	492	312	467	246	60	56	8	48
smartMI1250A/3P/JH	378	338	353	186	80	69	8	48
smartMI1250A/4P/JH	492	338	467	246	80	69	8	48
smartMI1600A/3P/JH	378	338	353	186	80	69	10	49
smartMI1600A/4P/JH	492	338	467	246	80	69	10	49

□概述

- ◆ 125 ~ 630A与分断或电气隔离。1000A以上只适用于电气隔离。
- ◆ 125 ~ 630A有三极、四极（三极+可通断中性极）
- ◆ 630A以下可根据需要提供有观察窗口的产品，直接观察触头的通断状态。
- ◆ 可根据需要配装两组辅助触点。电气性能与机械性能和smartMI125 ~ 16000A电气性能与机械性能对应相同。



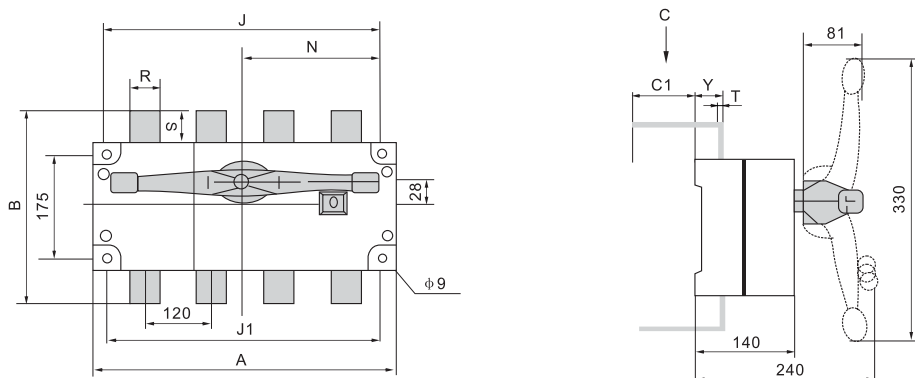
smartMI125 ~ 630A板后接线负荷隔离开关外形与安装尺寸图



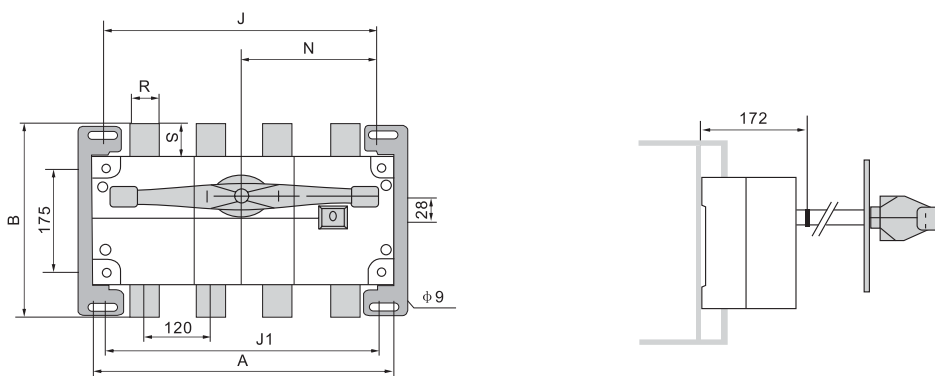
规格	底板尺寸					
	I	M	Z	W	Q	T
smartMI125A/B	55	5.5	85	190	218	54
smartMI160A/B	55	5.5	85	190	218	54
smartMI200A/B	55	5.5	85	190	218	54
smartMI250A/B	55	5.5	85	190	218	54
smartMI315A/B	60	6.5	130	240	270	55
smartMI400A/B	60	6.5	130	240	270	55
smartMI500A/B	60	6.5	130	240	270	55
smartMI630A/B	60	6.5	130	240	270	55

规格	外形尺寸与安装尺寸																			
	A	B	C	Cl	D	D1	E	E1	φL	J	K	N	P	R	U	T	φX	Y	F	H
smartMI125A/3B	140	189	116	6	27	92	71	10	5.5	120	65	85	36	20	85	3.5	9	24	52	10
smartMI125A/4B	170	189	116	6	27	92	71	10	5.5	150	65	85	36	20	85	3.5	9	24	52	10
smartMI160A/3B	140	189	116	6	27	92	71	10	5.5	120	65	85	36	20	85	3.5	9	24	52	10
smartMI160A/4B	170	189	116	6	27	92	71	10	5.5	150	65	85	36	20	85	3.5	9	24	52	10
smartMI200A/3B	180	222	128	10	35	104	83	15	5.5	160	90	115	50	25	110	3.5	11	25	79	13
smartMI200A/4B	230	222	128	10	35	104	83	15	5.5	210	90	115	50	25	110	3.5	11	25	79	13
smartMI250A/3B	180	222	128	10	35	104	83	15	5.5	160	90	115	50	25	110	3.5	11	25	79	13
smartMI250A/4B	230	222	128	10	35	104	83	15	5.5	210	90	115	50	25	110	3.5	11	25	79	13
smartMI315A/3B	230	284	169	4	50	133	113	17	7	210	140	145	65	30	160	5	11	36	100	24
smartMI315A/4B	290	284	169	4	50	133	113	17	7	270	140	145	65	30	160	5	11	36	100	24
smartMI400A/3B	230	284	169	4	50	133	113	17	7	210	140	145	65	30	160	5	11	36	100	24
smartMI400A/4B	290	284	169	4	50	133	113	17	7	270	140	145	65	30	160	5	11	36	100	24
smartMI500A/3B	230	294	169	14	50	133	113	20	7	210	140	145	65	40	160	6	13	36	100	24
smartMI500A/4B	290	294	169	14	50	133	113	20	7	270	140	145	65	40	160	6	13	36	100	24
smartMI630A/3B	230	294	169	14	50	133	113	20	7	210	140	145	65	40	160	6	13	36	100	24
smartMI630A/4B	290	294	169	14	50	133	113	20	7	270	140	145	65	40	160	6	13	36	100	24

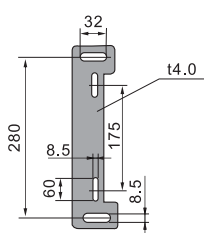
□ smartMI1600A/B板后接线负荷隔离开关外形与安装尺寸图



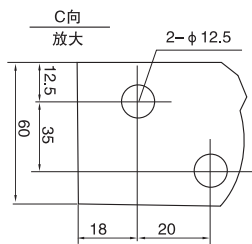
smartMI1000 ~ 1600A/B直接操作



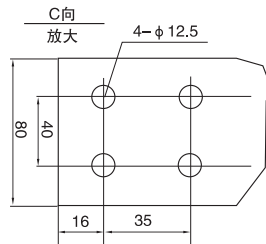
smartMI1000 ~ 1600A/B柜外操作



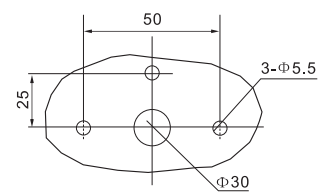
柜外操作安装底板



1000A



1250 ~ 1600A

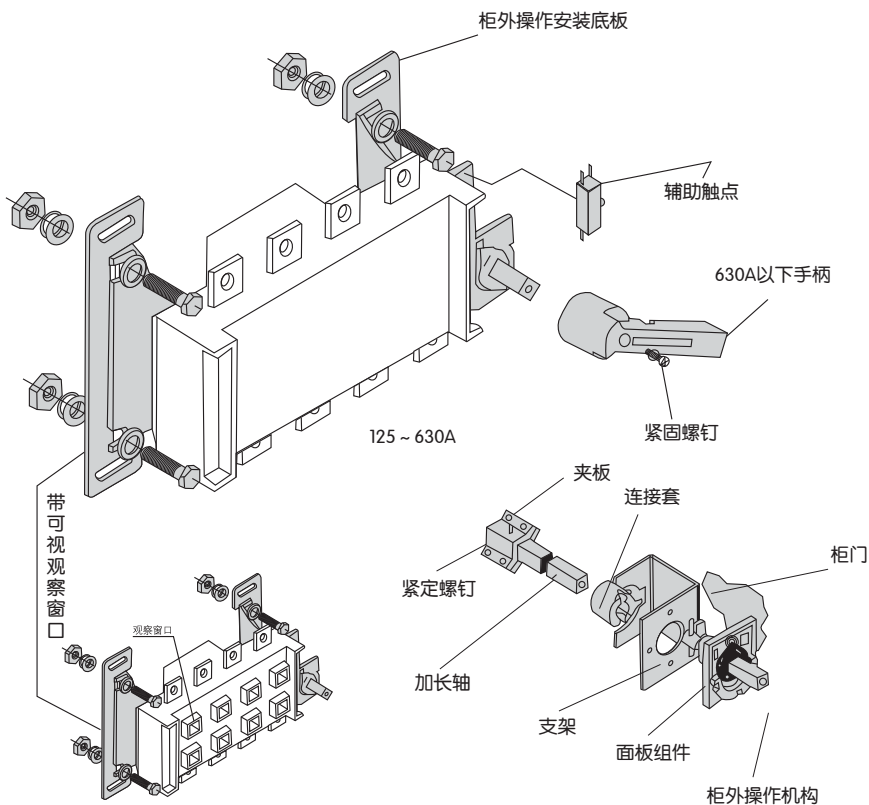


柜外手柄座安装尺寸

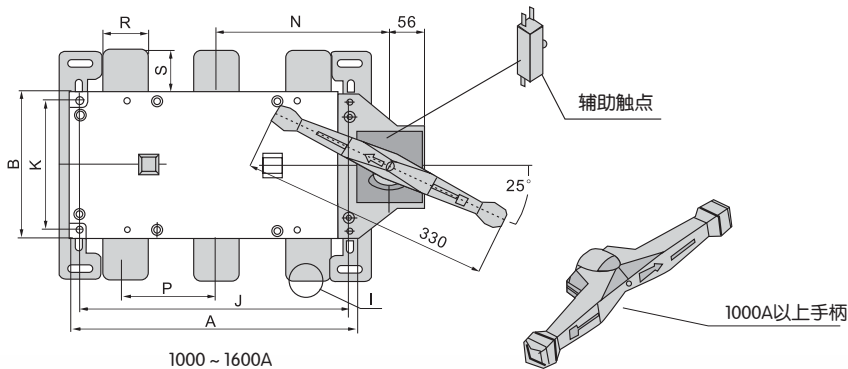
规格	外形与安装尺寸										
	A	B	C1	J	J1	N	R	U	T	Q	Y
smartMI1000A/3P/B	378	344	22	353	353	186	60	200	8	311	48
smartMI1000A/4P/B	492	344	22	467	467	246	60	200	8	311	48
smartMI1250A/3P/B	378	344	32	353	353	186	80	200	8	311	48
smartMI1250A/4P/B	492	344	32	467	467	246	80	200	8	311	48
smartMI1600A/3P/B	378	344	32	353	353	186	80	200	10	311	49
smartMI1600A/4P/B	492	344	32	467	467	246	80	200	10	311	49

概述

- ◆ smartMIC-125 ~ 3150A适用于电路的接通与分断或电气隔离。有三极、四极（三极+可通断中性极）
- ◆ 可根据需要提供观察窗口的产品，直接观察触头的通断状态。
- ◆ 直接操作：手柄安装在开关右侧
- ◆ 柜外操作：手柄安装在配电柜柜门外
- ◆ 根据需要可配装两组辅助触点。
- ◆ 加长轴用于柜外操作。
- ◆ 电气性能与机械性能和smartMI125 ~ 3150A电气性能与机械性能对应相同。



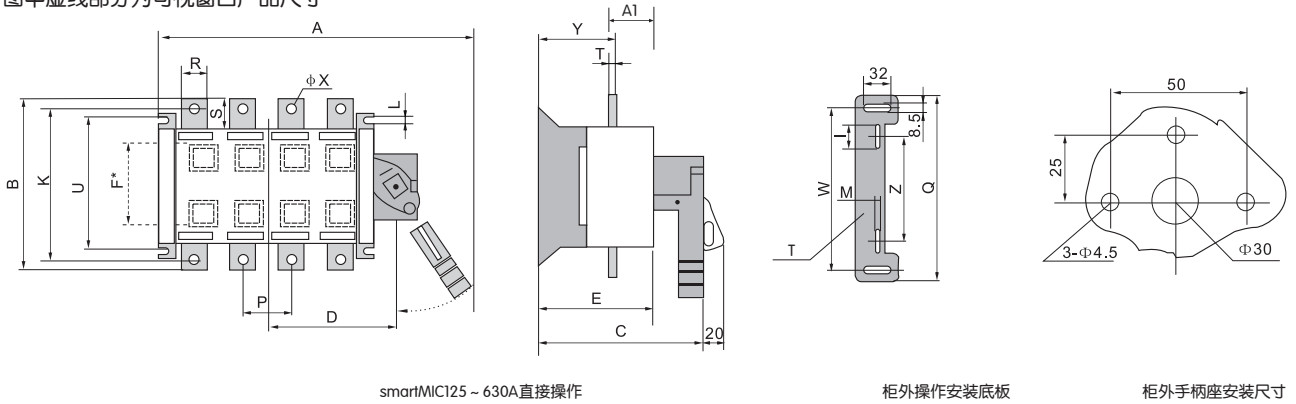
smartMIC带可视观察窗口



smartMI侧面操作负荷隔离开关外形与安装尺寸

smartMIC160 ~ 630A侧面操作负荷隔离开关外形与安装尺寸

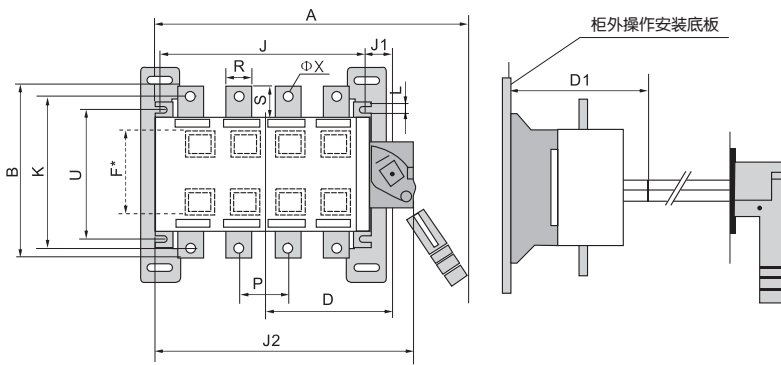
图中虚线部分为可视窗口产品尺寸



smartMIC125 ~ 630A直接操作

柜外操作安装底板

柜外手柄座安装尺寸



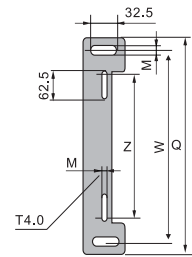
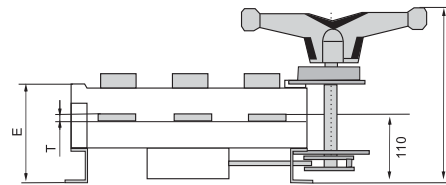
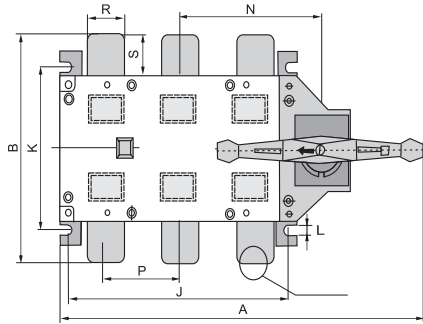
smartMIC125 ~ 630A/JK柜外直接操作

规格	底板尺寸					
	I	M	Z	W	Q	T
smartMIC125A	60	6.5	115	240	244	3
smartMIC160A	60	6.5	115	240	244	3
smartMIC200A	62	8.5	115	240	244	3
smartMIC250A	62	8.5	115	240	244	3
smartMIC315A	65	11	170	280	311	4
smartMIC400A	65	11	170	280	311	4
smartMIC500A	65	11	170	280	311	4
smartMIC630A	65	11	170	280	311	4

规格	外形尺寸与安装尺寸																		
	A	A1	B	C	D	D1	E	J	J1	J2	K	P	R	T	U	ΦX	Y	L	F
smartMI125A/3	267	50	135	146	29	123	88	120	65	120	95	36	20	3.5	85	9	55	7	52
smartMIC125A/4	297	50	135	146	29	123	88	150	65	150	95	36	20	3.5	85	9	55	7	52
smartMIC160A/3	267	50	135	146	29	123	88	120	65	120	95	36	20	3.5	85	9	55	7	52
smartMIC160A/4	297	50	135	146	29	123	88	150	65	150	95	36	20	3.5	85	9	55	7	52
smartMIC200A/3	300	60	170	154	30	133	98	160	65	160	116	50	25	3.5	110	11	64	9	79
smartMIC200A/4	350	60	170	154	30	133	98	210	65	210	116	50	25	3.5	110	11	64	9	79
smartMIC250A/3	300	60	170	154	30	133	98	160	65	160	116	50	25	3.5	110	11	64	9	79
smartMIC250A/4	350	60	170	154	30	133	98	210	65	210	116	50	25	3.5	110	11	64	9	79
smartMIC315A/3	400	85	240	199	45	162	127	210	77	210	180	50	30	5	160	11	83	11	100
smartMIC315A/4	460	85	240	199	45	162	127	270	77	270	180	50	30	5	160	11	83	11	100
smartMIC400A/3	400	85	240	199	45	162	127	210	77	210	180	65	30	5	160	11	83	11	100
smartMIC400A/4	460	85	240	199	45	162	127	270	77	270	180	65	30	5	160	11	83	11	100
smartMIC500A/3	400	85	260	199	45	162	127	210	77	210	180	65	40	5	160	12	83	11	100
smartMIC500A/4	460	85	260	199	45	162	127	270	77	270	180	65	40	5	160	12	83	11	100
smartMIC630A/3	400	85	260	199	45	162	127	210	77	210	180	65	40	5	160	12	83	11	100
smartMIC630A/4	460	85	260	199	45	162	127	270	77	270	180	65	40	5	160	12	83	11	100

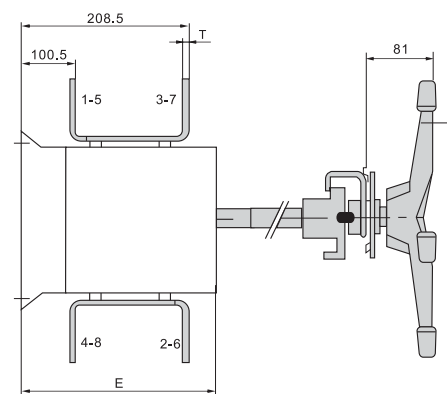
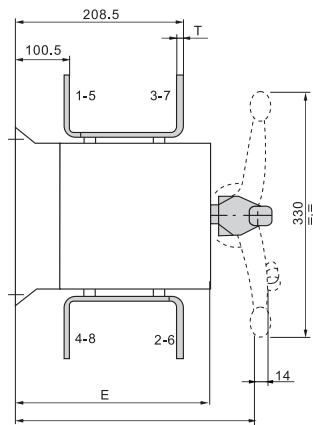
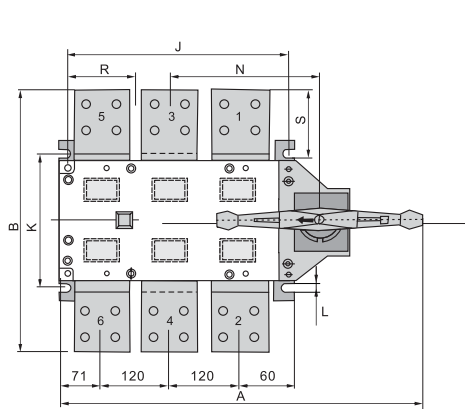
smartMIC1000 ~ 1600A侧面操作负荷隔离开关外形与安装尺寸

图中虚线部分为可视窗口产品尺寸



smartMIC1000 ~ 1600A/3J

柜外操作安装底板

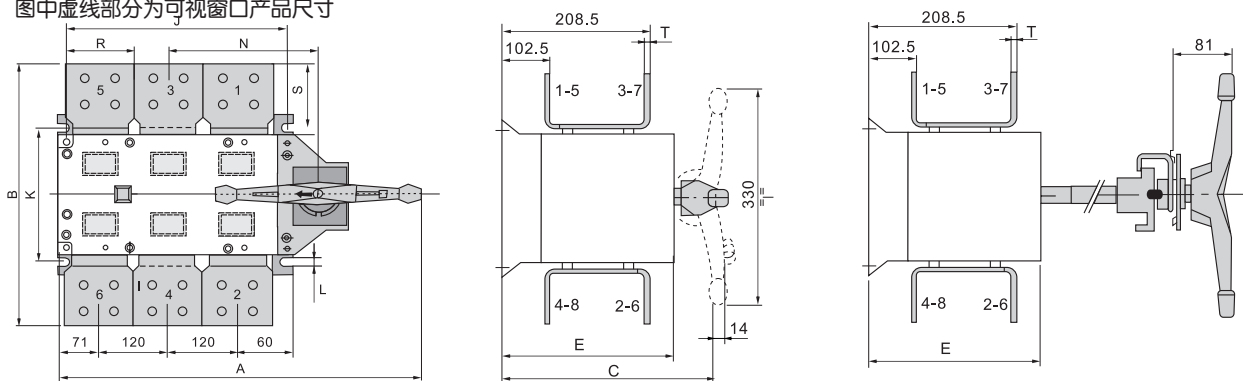


smartMIC2000 ~ 2500A/3J

smartMIC侧面操作负荷隔离开关外形与安装尺寸

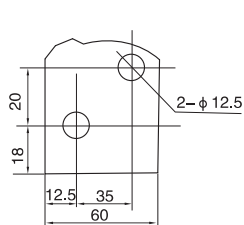
smartMIC1000 ~ 3150A侧面操作负荷隔离开关外形与安装尺寸

图中虚线部分为可视窗口产品尺寸

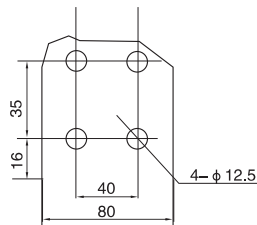


3150A正面直接操作

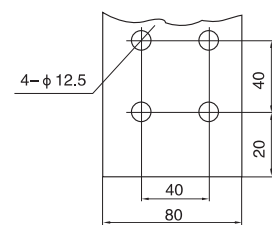
3150A柜外操作



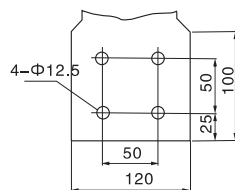
800 ~ 1000A



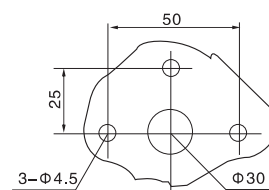
1250 ~ 1600A



2000 ~ 2500A



3150A



柜外手柄座安装尺寸

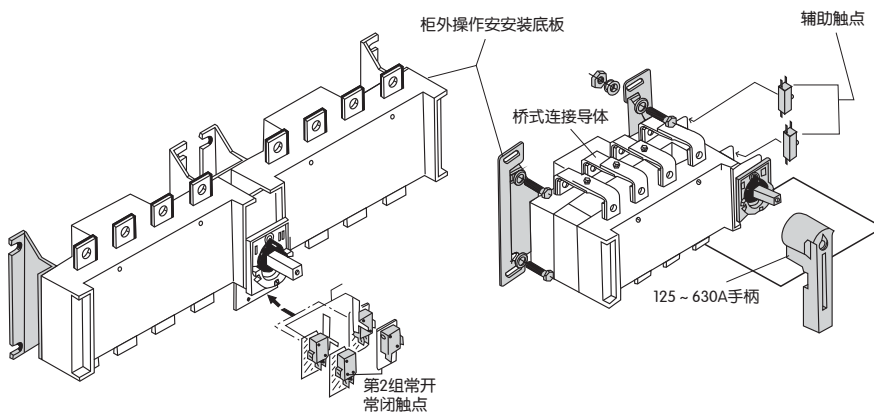
规格	外形与安装尺寸															
In	A	B	C	E	L	J	K	M	N	P	Q	R	S	T	W	Z
smartMIC1000A/3P	583	310	242	150	11	352	220	8.5	232	120	311	60	55	8	280	224
smartMIC1000A/4P	698	310	242	150	11	467	220	8.5	286	120	311	60	55	8	280	224
smartMIC1250A/3P	583	335	242	150	11	352	220	8.5	232	120	311	80	68	8	280	224
smartMIC1250A/4P	698	335	242	150	11	467	220	8.5	286	120	311	80	68	8	280	224
smartMIC1600A/3P	583	335	242	150	11	352	220	8.5	232	120	311	80	68	10	280	224
smartMIC1600A/4P	698	335	242	150	11	467	220	8.5	286	120	311	80	68	10	280	224
smartMIC2000A/3P	583	450	330	237	11	352	220	8.5	232	120	311	80	125	10	280	224
smartMIC2000A/4P	698	450	330	237	11	467	220	8.5	286	120	311	80	125	10	280	224
smartMIC2500A/3P	583	450	330	237	11	362	220	8.5	232	120	311	80	125	10	280	224
smartMIC2500A/4P	698	450	330	237	11	467	220	8.5	286	120	311	80	125	10	280	224
smartMIC3150A/3P	583	494	330	237	11	352	220	8.5	232	120	311	120	147	12	280	224
smartMIC3150A/4P	698	494	330	237	11	467	220	8.5	286	120	311	120	147	12	280	224

□ 概述



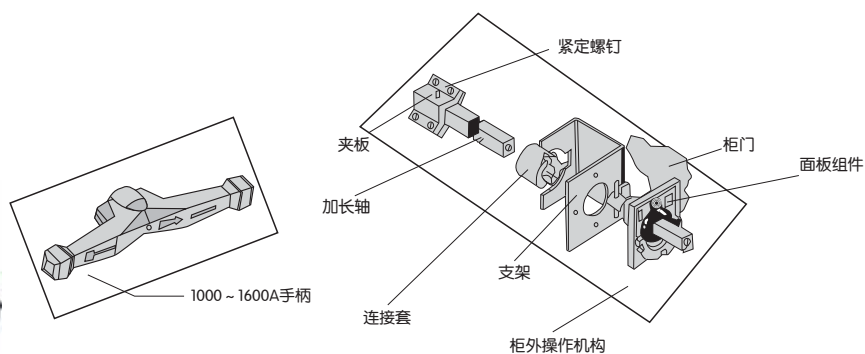
- ◆ smartMIZ1-125 ~ 3150A适用于两条低压电路切换或者两个负载设备的转换或安全隔离等。
- ◆ 操作方式：直接操作：手柄安装在开关上。
- ◆ 柜外操作：手柄安装在配电柜柜门外。
- ◆ 可根据需要提供有观察窗口的产品，直接观察触头通断状态。
- ◆ 有三极、四极（三极+可通断中性极）
- ◆ 加长轴用于柜外操作。
- ◆ 根据需要可配两组辅助触点。
- ◆ 电气性能与机械性能和smartMI125 ~ 3150A电气性能和机械性能对应相同。
- ◆ 可提供桥式连接导体导通开关的进线端或出线端。

注：选用桥式连接，应说明用于进线端或出线端。

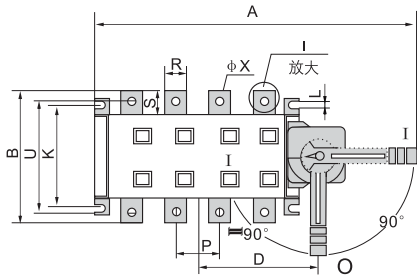


smartMIZ2-125 ~ 1600A

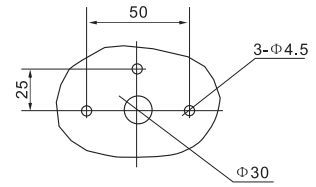
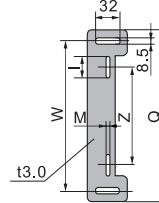
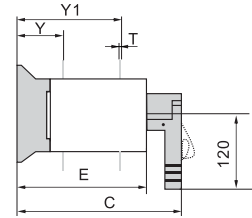
smartMIZ1-125 ~ 3150A



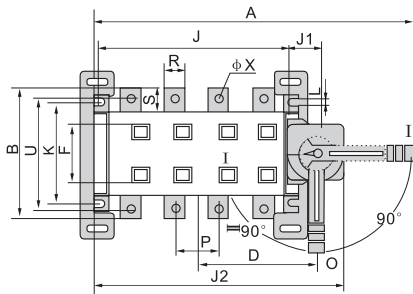
smartMI125 ~ 630A/Z1系列转换隔离开关外形与安装尺寸



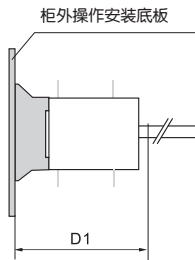
smartMI125 ~ 1600A/Z1直接操作



柜外手柄安装尺寸

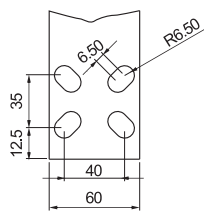


smartMI125 ~ 1600A/Z1K柜外操作

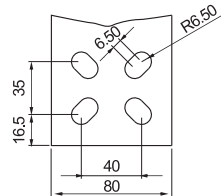


规格	底板尺寸				
	I	M	Z	W	Q
smartMI125A/Z	55	6.5	95	216	244
smartMI160A/Z1	55	6.5	95	216	244
smartMI200A/Z1	55	6.5	116	216	244
smartMI250A/Z1	55	6.5	116	216	244
smartMI315 ~ 400A/Z1	60	8.5	180	280	311
smartMI500 ~ 630A/Z1	60	8.5	180	280	311
smartMI1000 ~ 1600A/Z1	60	8.5	180	280	311

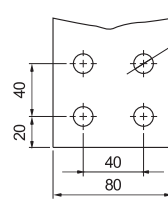
接线端子



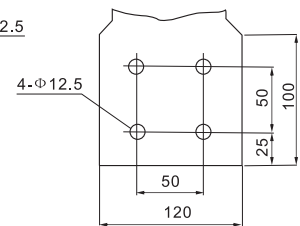
1000A



1250 ~ 1600A



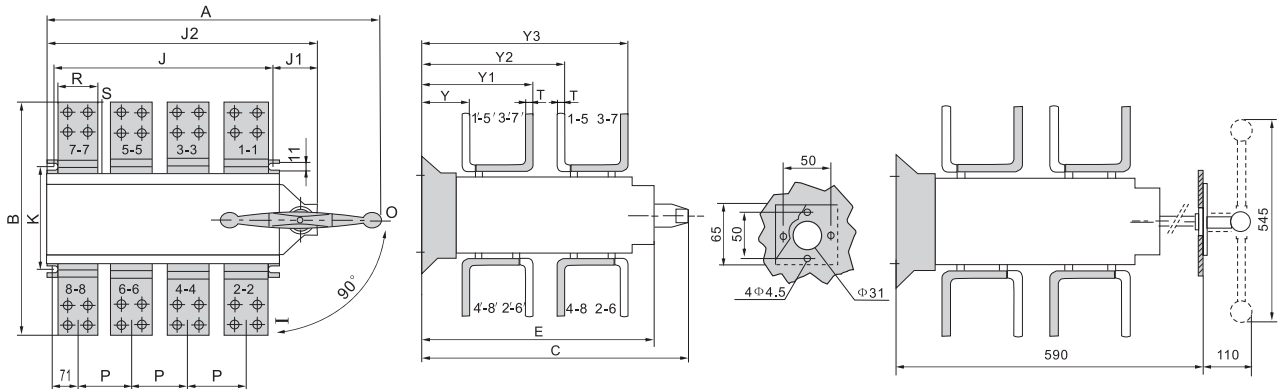
2000 ~ 2500A



3150A

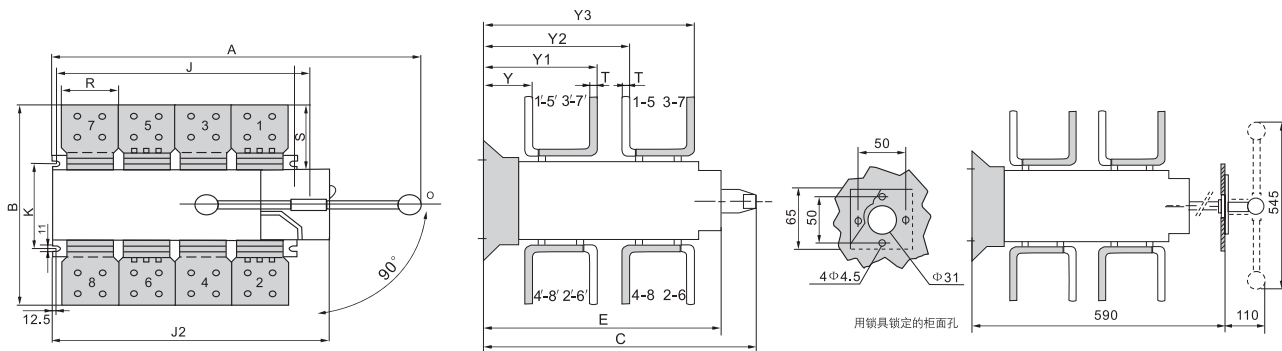
规格	外形与安装尺寸																			
	A	B	C	D	D1	E	J	J1	J2	K	L	P	R	S	T	U	ΦX	Y	Y1	F
smartMI125A ~ 160A/3P/Z1	300	135	228	89	190	160	120	37	195	95	7	36	20	25	3.5	115	9	55.5	126.5	49
smartMI125A ~ 160A/4P/Z1	330	135	228	104	190	160	150	37	225	95	7	36	20	25	3.5	115	9	55.5	127.5	48
smartMI200A ~ 250A/3P/Z1	340	165	250	110	215	180	160	37	235	115	9	50	25	28	3.5	140	10.5	63	145	76
smartMI200A ~ 250A/4P/Z1	390	165	250	135	218	180	210	37	285	115	9	50	25	28	3.5	140	10.5	63	147	76
smartMI315A ~ 400A/3P/Z1	410	234	340	150	278	241	211	44.5	298	175	10	65	32	37	5	205	10.5	83.5	196.5	94
smartMI315A ~ 400A/4P/Z1	470	234	340	180	278	241	270	44.5	358	175	10	65	32	37	5	205	10.5	83.5	196.5	94
smartMI500A ~ 630A/3P/Z1	410	250	340	150	278	241	211	44.5	298	175	10	65	40	45	5	215	12.5	84	197	94
smartMI500A ~ 630A/4P/Z1	470	250	340	180	278	241	270	44.5	358	175	10	65	40	45	5	215	12.5	84	197	94

smartMI1000 ~ 3150A/Z1系列转换隔离开关外形与安装尺寸



smartMI1000 ~ 1250A/Z1正面直接操作

smartMI1000 ~ 1250A/Z1柜外操作

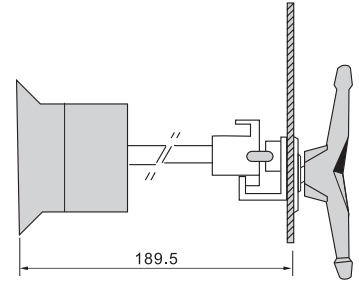
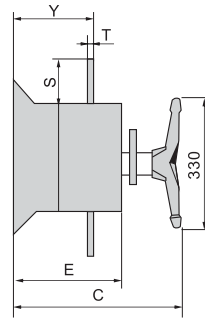
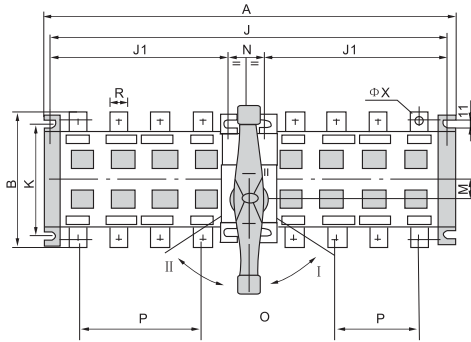


smartMI3150A/Z1正面直接操作

smartMI3150A/Z1柜外操作

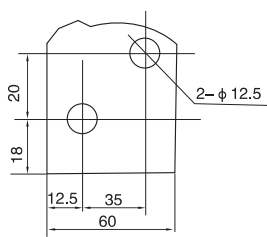
规格	外形与安装尺寸																
	A	B	C	E	J	J1	J2	K	P	R	S	T	ΦX	Y	Y1	Y2	Y3
smartMI1000A/3P/Z1	590	328	390	300	354	53	450	220	120	60	64	8	12.5	110	259		
smartMI1000A/4P/Z1	704	328	390	300	467	53	565	220	120	60	64	8	12.5	110	259		
smartMI1250A/3P/Z1	590	336	390	300	354	53	450	220	120	80	68	8	12.5	110	259		
smartMI1250A/4P/Z1	704	336	390	300	467	53	565	220	120	80	68	8	12.5	110	259		
smartMI1600A/3P/Z1	590	336	390	300	354	53	450	220	120	80	68	10	12.5	111	260		
smartMI1600A/4P/Z1	704	336	390	300	467	53	565	220	120	80	68	10	12.5	111	260		
smartMI2000A/3P/Z1	590	450	568	475	352	53	450	220	120	80	125	10	12.5	100.5	208.5	336.5	444.5
smartMI2000A/4P/Z1	704	450	568	475	467	53	565	220	120	80	125	10	12.5	100.5	208.5	336.5	444.5
smartMI2500A/3P/Z1	590	450	568	475	352	53	450	220	120	80	125	10	12.5	100.5	208.5	336.5	444.5
smartMI2500A/4P/Z1	704	450	568	475	467	53	565	220	120	80	125	10	12.5	100.5	208.5	336.5	444.5
smartMI3150A/3P/Z1	590	494	568	475	352	53	450	220	120	120	147	12	12.5	100.5	208.5	338.5	444.5
smartMI3150A/4P/Z1	704	494	568	475	467	53	565	220	120	120	147	12	12.5	100.5	208.5	338.5	444.5

smartMI125 ~ 1600A/Z2系列转换隔离开关外形与安装尺寸

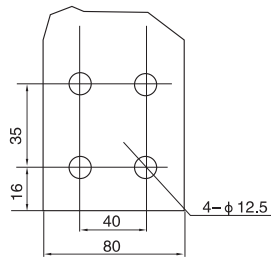


smartMI25 ~ 1600A/Z2K正面直接操作

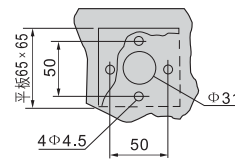
smartMI25 ~ 1600A/Z2K柜外操作



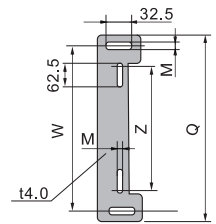
1000A



1250 ~ 1600A



柜外手柄座安装尺寸



柜外操作安装底板

规格	外形与安装尺寸																
	In	A	B	C	E	Y	J	J1	K	M	N	P	Q	R	S	T	W
smartMI125A ~ 160A/3P/Z2	320	135	148	89	55	302	120	95	6.5	59	36	218	20	25	3.5	190	90
smartMI125A ~ 160A/4P/Z2	378	135	148	89	55	359	150	95	6.5	59	36	218	20	25	3.5	190	90
smartMI200A ~ 250A/3P/Z2	400	170	167	100	65	380	160	115	6.5	65	50	218	25	30	3.5	190	90
smartMI200A ~ 250A/4P/Z2	498	170	167	100	65	480	210	115	6.5	65	50	218	25	30	3.5	190	90
smartMI315A ~ 400A/3P/Z2	530	240	213	129	85	515	210	180	8.5	90	65	270	32	40	5	240	130
smartMI315A ~ 400A/4P/Z2	650	240	213	129	85	515	270	180	8.5	90	65	270	32	40	5	240	130
smartMI500A ~ 630A/3P/Z2	530	260	213	129	85	515	210	180	8.5	90	65	270	40	50	6	240	130
smartMI500A ~ 630A/4P/Z2	650	260	213	129	85	515	270	180	8.5	90	65	270	40	50	6	240	130
smartMI1000A/3P/Z2	835	310	242	145	110	811	352	220	8.5	105	120	311	60	55	8	280	180
smartMI1000A/4P/Z2	1064	310	242	145	110	1045	467	220	8.5	105	120	311	60	55	8	280	180
smartMI1250A/3P/Z2	835	335	242	145	110	811	352	220	8.5	105	120	311	80	68	8	280	180
smartMI1250A/4P/Z2	1064	335	242	145	110	1045	467	220	8.5	105	120	311	80	68	8	280	180
smartMI1600A/3P/Z2	835	335	242	145	111	811	352	220	8.5	105	120	311	80	68	10	280	180
smartMI1600A/4P/Z2	1064	335	242	145	111	1045	467	220	8.5	105	120	311	80	68	10	280	180



□概述

◆smartMF 系列隔离开关熔断器组 (以下简称开关) 是一种多极, 手动操作开关, 采用玻璃纤维增强不饱和聚脂制造外壳, 有很高的介电性能, 防护能力和可靠的操作安全性。

◆操作机构是弹簧蓄能, 瞬时释放的加速机构, 瞬时接通与断开多断点触头结构。与操作手柄的速度无关, 极大提高了各项电气性能与机械性能。

◆隔离开关熔断器组能够确保带负荷接通与断开电路, 并具有可靠的过电流或短路的安全分断保护。

◆明显可见断开状态。

◆具有很强的耐湿热性。

◆开关造型美观、新颖、简洁、体积小、功能是全, 是同类产品的最佳选择。

□产品用途

smartMF隔离开关熔断器主要用于交流50Hz, 额定电压至660V, 直流额定电压440V, 额定电流至800A.用于不频繁接通与分断电路。



□标准:

◆IEC60947-1(1998)《低压开关设备和控制设备第一部分: 总则》

◆IEC60947-3(1999)《低压开关设备和控制设备、开关、隔离器、隔离开关及熔断器组合电器》

◆GB/T14048.1-2002《低压开关设备和控制设备总则》

◆GB/T14048.3-2002《低压开关设备和控制设备、开关、隔离器、隔离开关及熔断器组合电器》

◆GB/T14942.2-93《低压电器外壳防护等级》

◆GB13539.1-92《低压熔断器基本要求》

◆GB13539.2-92《低压熔断器专职人员使用的熔断器补充要求》

□特点:

◆弹簧蓄能瞬时释放的加速机构实现了快速接通和分断 (13.8m/s), 与操作手柄的速度无关, 极大提高了熄灭电弧能力。

◆由玻璃纤维增强不保护聚酯树脂制造的外壳具有良好的阻燃性能, 介电性能和操作安全性。

◆并联多断点触头具有自清洁作用。

◆能够确保带负荷接通或断开电路, 并具有可靠的过电流与短路安全保护功能。

◆更换熔体更加安全、方便、快捷。

◆开关造型美观、新颖、简洁、体积小。



□使用环境:

海拔高度不超过2000m

环境温度不超过40℃或低于-5℃

□型号说明



注:

- ◆ 方框内功能不需要不注。
- ◆ F-常开或常闭辅助触点。
- ◆ S-常开+常闭S型辅助触点。
- ◆ U-U型辅助触点。

□ 选用熔断体规格

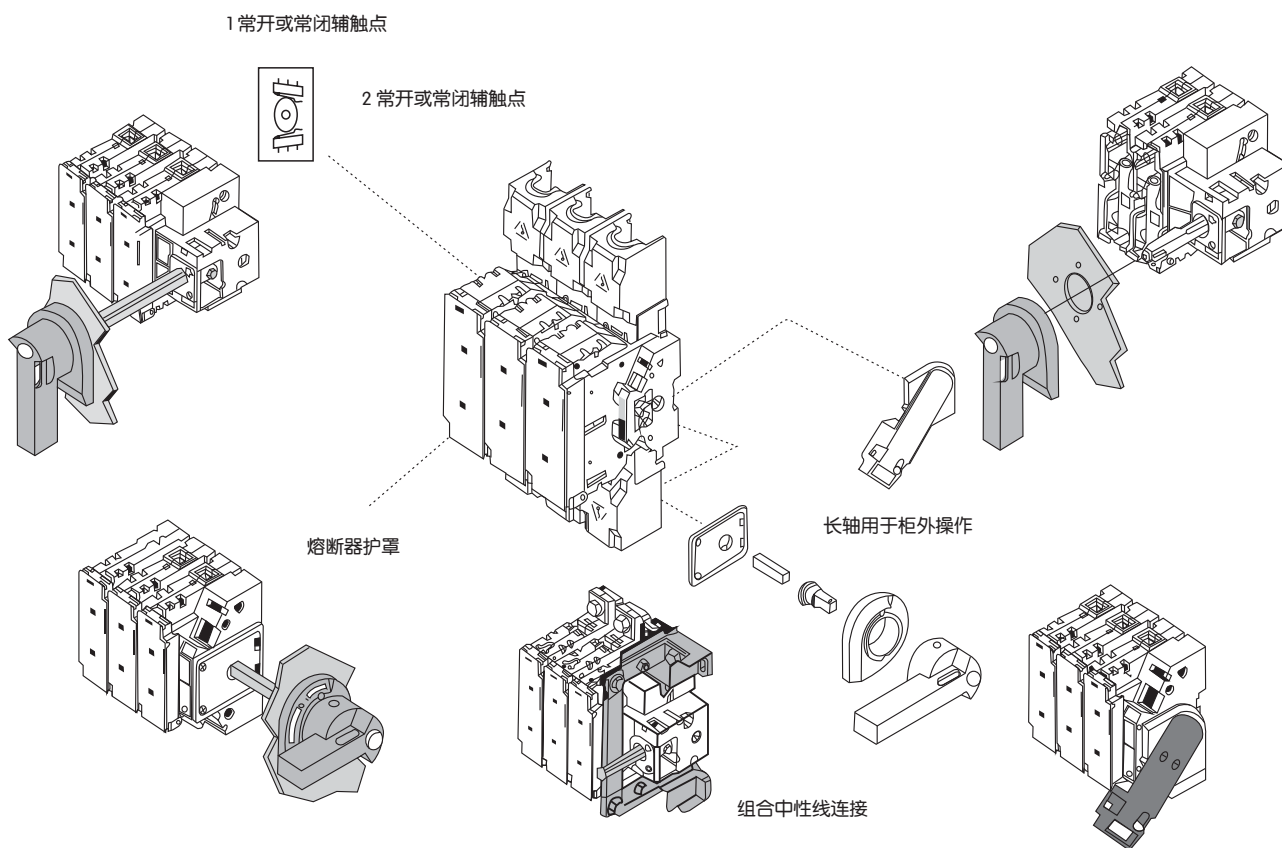
隔离开关熔断体组额定电流A	熔断体额定电流A	熔断体尺码
63	10、20、30、40、50、63	00C
160	63、80、100、125、160	00
250	160	0
	200、250	1
400	300、315、400	2
630	400、50、630	3
1250	800、1000、1250	4

□ smartMF-63~1250A/I型隔离开关熔断器组

smartMF-I型是模块式设计结构。确保带负载接通与断开，可靠的过电流与短路安全断开保护。明显可见断开状态，有二极、三极、四极(三极+可通断中性极)。按熔断器分为63~1250A共23个规格。

□ 结构与操作形式

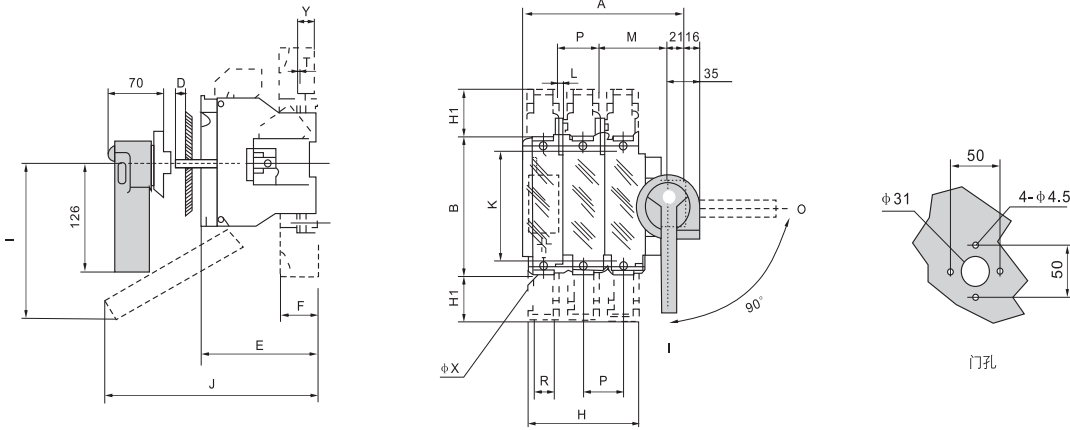
- ◆ 直接正面操作：手柄安装在开关正面
- ◆ 直接侧面操作：手柄安装在开关右侧（需要手柄在左侧的单独说明）。
- ◆ 柜外正面操作：手柄安装在配电柜门外的正面。
- ◆ 柜外侧面操作：手柄安装在配电柜外的右侧（需要左侧的单独说明）。



□ 电气性能参数与机械性能

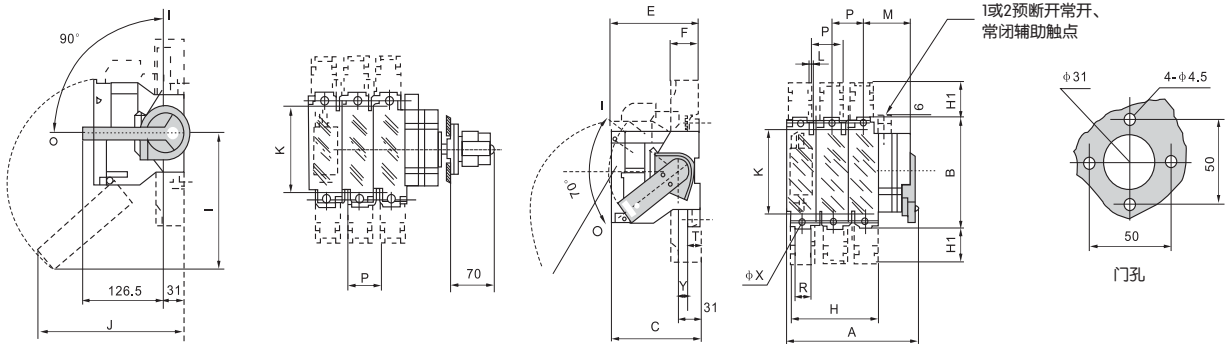
约定发热电流 (A)	63	160	250	400	630	1250	
熔断体尺码	00C	00或0	1	2	3	4	
熔断体功能600VAC (V) W	7.5	7.5	18.3	26	40.3	90	
额定绝缘体电压 U_i (V) (安装类别IV)	690	690	690	690	690		
介电强度 (V)	6000	6000	6000	6000	6000		
额定冲击耐受电压 U_{imp} (kV)	8	8	8	8	12	12	
额定工作电流 I_e (A)							
380V AC22 COS ϕ =0.65	63	160	250	400	630	1250	
AC23 COS ϕ =0.35	63	160	250	400	630	100	
电动机功率 (kW)	30	80	132	220	355	560	
额定限制短路电流 (kA Rms) 380V	100	100	100	100	100	100	
额定接通能力 I_{cn} (A Rms)	630	1600	2500	400	6300	12500	
额定分断能力 I_{cm} (A Rms)	504	1280	2000	3200	5000	10000	
机械寿命 (循环操作次数)	1700	1400	800	800	800	500	
电气寿命 (循环操作次数)	300	200	200	200	200	100	
操作力矩 (Nm)正面操作	15	10	12	15	42	42	
重量 (Kg)	3P	1	1.8	3.2	4.8	16	28
	4P	1.3	2.3	4.5	6.1	19	33

smartMF63~250A/II隔离开关熔断器组外形与安装尺寸



smartMF63~250A柜外正面操作

规格	熔断器尺码	外形尺寸及安装尺寸																
		A	B	D	E	F	H	H1	I	J	K	L	M	P	R	T	ΦX	Y
smartMF-63A/3	0~00C	152	118	20~30	117				159	145	106	5	62.5	32				
smartMF-63A/4	0~00C	184	118	20~30	117				159	145	106	5	62.5	32				
smartMF-160/3	0~00	164	162	28~30	126	44	108	53	141	189	127	5.4	67	36	20	2.5	8.5	19.5
smartMF-160/4	0~00	200	162	28~30	126	44	144	53	141	189	127	5.4	67	36	20	2.5	8.5	19.5
smartMF-250/3	1	236	195	28~30	146	65	180	75	185	251	162	6.2	90.5	60	32	2.5	11	19.5
smartMF-250/4	1	296	195	28~30	146	65	240	75	185	251	162	6.2	90.5	60	32	2.5	11	19.5



smartMF63~250A柜外侧面操作

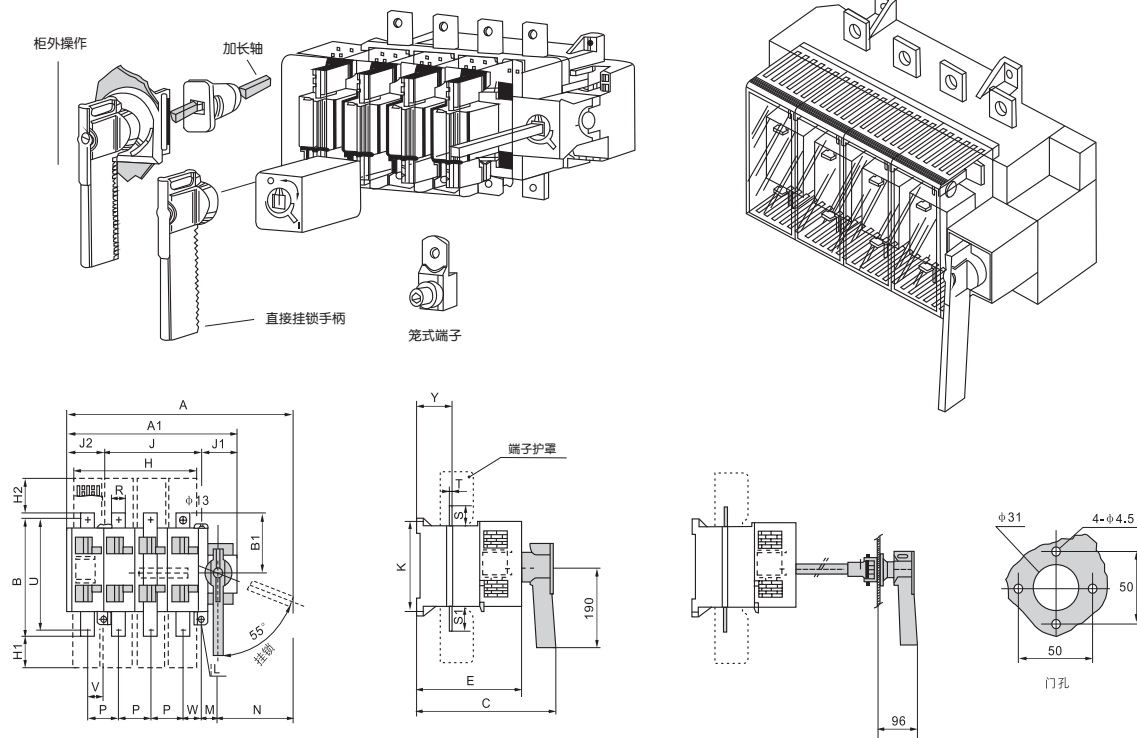
无连杆延长

smartMF63~250A侧面操作

规格	熔断器尺码	外形尺寸及安装尺寸																
		A	B	C	E	F	H	H1	I	J	K	L	M	P	R	T	ΦX	Y
smartMFC-63A/3	0~00C	133	118	134	126.5		116.5		159	145	106	5	36	32				
smartMFC-63A/4	0~00C	164	118	117	126.5		116.5		159	145	106	5	36	32				
smartMFC-160/3	0~00	150	162	173	126.5	44	108	53	141	189	127	5.4	38	36	20	2.5	8.5	19.5
smartMFC-160/4	0~00	186	162	173	126.5	44	144	53	141	189	127	5.4	38	36	20	2.5	8.5	19.5
smartMFC-250/3	1	253	195	173	146	65	180	75	185	251	162	6.2	81	60	32	2.5	11	19.5
SmartMFC-250/4	1	313	195	173	146	65	240	75	185	251	162	6.2	81	60	32	2.5	11	19.5

smartMF负荷隔离开关熔断器组外形与安装尺寸

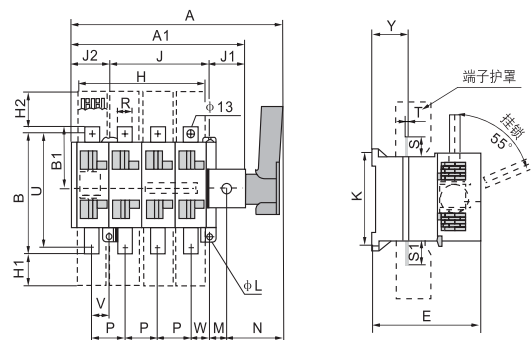
smartMF400~630A/隔离开关熔断器组外形与安装尺寸



smartMF-400~630A正面直接操作

smartMF-400~630A柜外正面操作

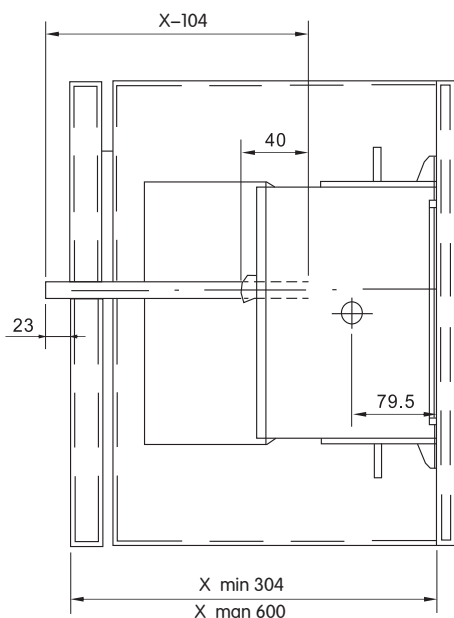
规格	熔断器尺码	外形尺寸及安装尺寸																								
		A	A1	B	B1	C	E	H	H1	H2	J	J2	J1	K	M	N	P	R	S	S1	T	V	U	W	ΦL	Y
smartMF-400A/3	2	414	285	238	115	307	221	190	71	79	210	70	65	180	32.5	162	65	32	35	43	5	40.5	208	39.5	7	69
smartMF-400A/4	2	474	345	238	115	307	221	255	71	79	210	70	65	180	32.5	162	65	32	35	43	5	24.5	208	39.5	7	69
smartMF-630A/3	3	470	345	300	150	348	268	235	85	85	250	100	76	250	38.5	162	80	50	50	50	7	45.5	260	44.5	9	74
smartMF-630A/4	3	550	425	300	150	348	268	315	85	85	250	100	76	250	38.5	162	50	50	50	50	7	34.5	260	44.5	9	74



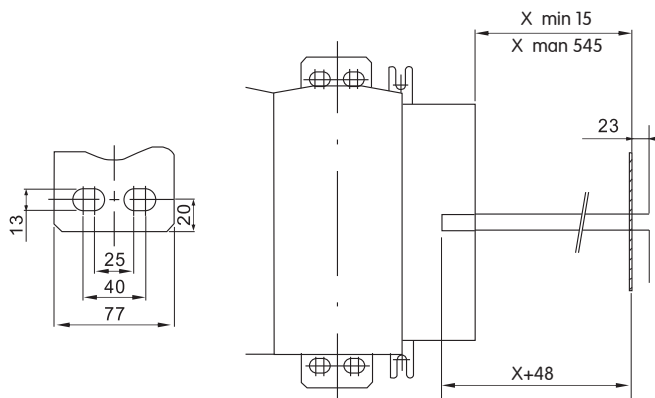
smartMF400~630A侧面直接操作

规格	熔断器尺码	外形尺寸及安装尺寸																								
		A	A1	B	B1	C	E	H	H1	H2	J	J2	J1	K	M	N	P	R	S	S1	T	V	U	W	ΦL	Y
smartMFC-400A/3	2	500	285	238	115	307	221	190	71	79	210	70	65	180	32.5	119	65	32	30	43	5	40.5	208	39.5	7	69
smartMFC-400A/4	2	560	345	238	115	307	221	255	71	79	210	70	65	180	32.5	119	65	32	30	43	5	24.5	208	39.5	7	69
smartMFC-630A/3	3	550	345	300	150	348	268	235	85	85	250	100	76	250	38.5	119	80	50	50	50	7	45.5	260	44.5	9	74
smartMFC-630A/4	3	630	425	300	150	348	268	315	85	85	250	100	76	250	38.5	119	50	50	50	50	7	34.5	260	44.5	9	74

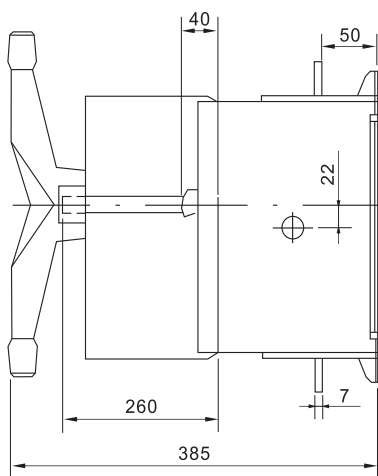
□ smartMF1250A隔离开关熔断器组合型外形与安装尺寸



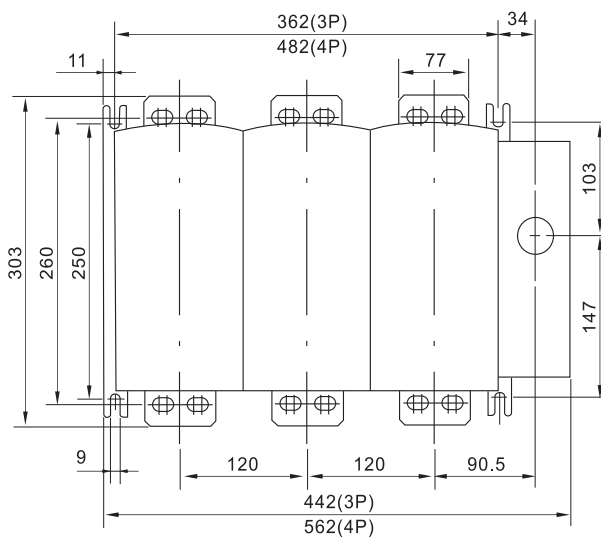
柜外操作



侧面操作



柜外操作



安装尺寸



□简介

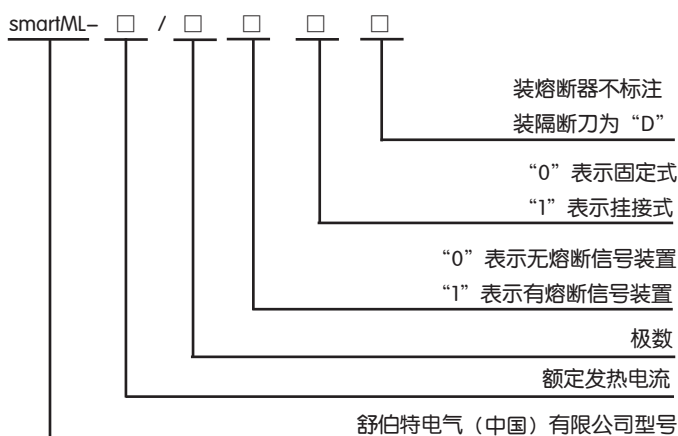
smartML系列熔断器式隔离开关，其额定电压AC800V，额定工作电压690V、400V，额定频率50Hz，额定工作电流160~630A。主要用于有高短路中电路的配电电路和电动机电路中，用作电源的开关、隔离开关和应急开关，并做电路保护之用，本开关不作为直接开闭单台电动机只用。

当隔离开关用隔离刀替换熔断器时，本开关就不具备电流过载与短路保护功能，只满足开关规定的额定接通和分断能力，做线路隔离用。本产品符合：GB14048.3-2002 IEC947-3（1999）标准。

□结构特征

- ◆本隔离开关未三极全绝缘封闭式结构，整个外壳均采用高强度阻燃材料模制而成，具有良好的绝缘保护性能。操作手柄在盖的上方，使用安全可靠，操作方便自如。
- ◆开关盖上有透明面板，可以观察内部工作状态，开关盖可以方便取下，熔断体挂在盖上，更换非常简单，当断开隔离开关时，可以看到明显断口。
- ◆开关的触头系统设计先进，当开关带负荷断开时，电流将自动转移到引弧角上，再配以精良的灭弧室，保证开关可靠分断，接触面积少烧蚀，使开关工作稳定。
- ◆开关的结构按安装方式分为固定式和挂壁式，当采用挂接式安装时，电源自横向安装的标准排经过开关底部直接引入开关进线端，挂接式安装的开关具有整体快速更换的特点，当采用固定安装时，开关进出线端子与母线相连，配上专用接线端子可与电缆直接相连。
- ◆开关各组件采用插接组合式结构便于维护和检修，当开关负载端装有框架式或塑料外壳式断路器作为线路保护时，本开关可以用隔离刀替换熔断器而作为隔离开关用。

□型号及含义



□主要技术参数

表1

额定绝缘电压 (V)	AC800V	
额定工作电压 (V)	AC400V、AC690V	
约定发热电压	160A、250A、400A、630A	
额定工作电流	400V 160A、250A、400A、630A	690V 100A、200A、315A、425A
使用类别	400V AC-20B AC-21B AC-22B AC-23B	690V AC-20B AC-21B AC-22B AC-23B
配用熔断体	熔断体应符合GB13539.1标准, 开关与熔断体配合见表2	
耐受冲击电压	相间、相对地12kV;每相断口间15kV;	
额定限制短路电流	当开关配以符合标准的熔断体, 开关的额定短路耐受及短路; 接通能力在AC690V、 $\cos \phi = 0.2$ 条件下均为50kA	
操作性能	操作循环次数及操作性能试验回路参数见表3和表4	

表2

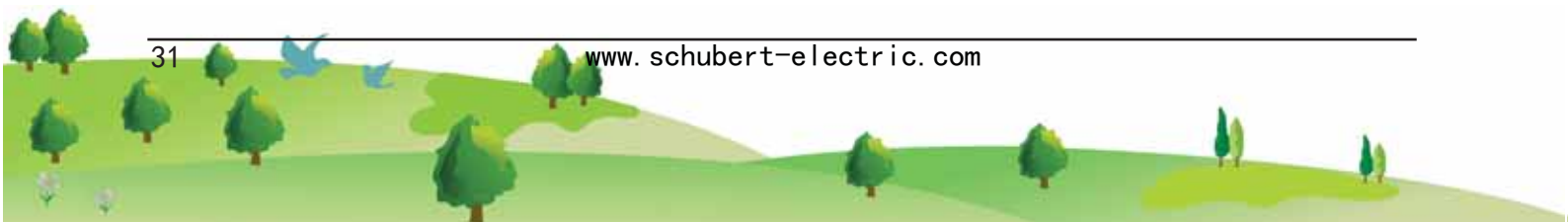
开关约定发热电流 (A)	额定工作电压 (V)	额定工作电流 (A)	熔断器型号	可装熔体的电流值 (A)
160	400	160	00	4、6、10、16、20、25、32、36、40、50、63、80、100、125、160
	690	100		4、6、10、16、20、25、32、36、40、50、63、80、100
250	400	250	1	80、100、125、160、200、225、250
	690	200		80、100、125、160、200
400	400	400	2	125、160、200、225、250、300、315、355、400
	690	315		125、160、200、225、250、300、315
630	400	630	3	315、355、400、425、500、630
	690	425		315、355、400、425

表3

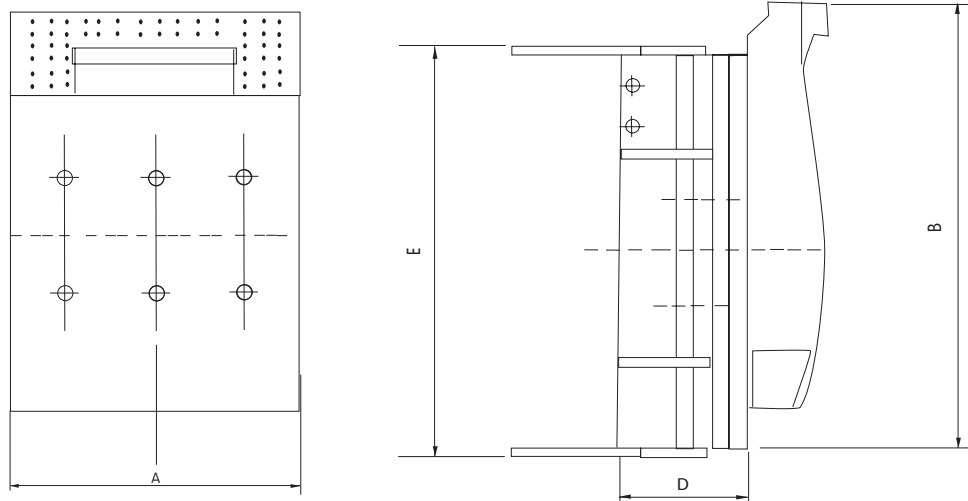
额定电流 (A)	操作循环次数			每小时操作循环次数
	空载	有载	总数	
160、250	1400	200	1600	120
400、630	800	200	1000	60

表4

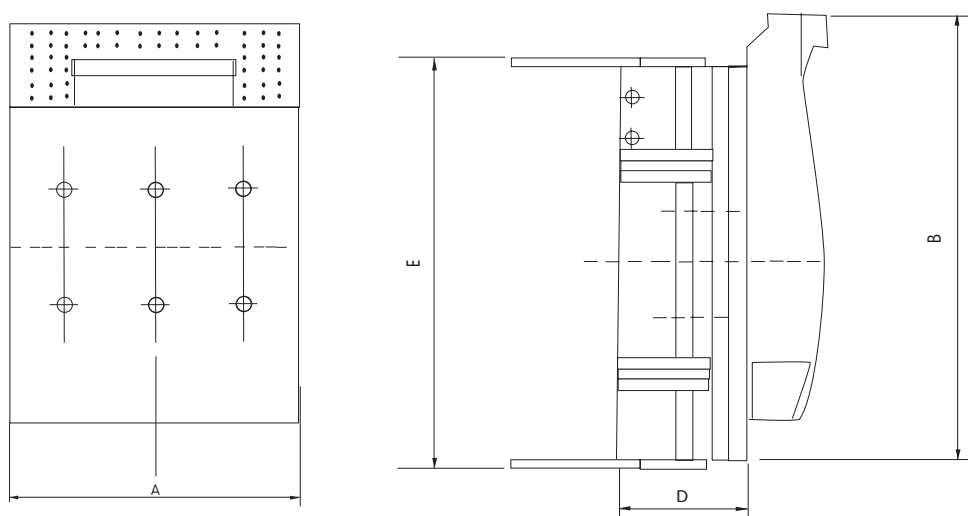
额定电压 (V)	额定工作电流	使用类别	接通			分断		
			I/le	U/Ue	$\cos \Phi$	I/le	U/Ue	$\cos \Phi$
400	全部值	AC-21B	1	1	0.95	1	1	0.95
		AC-22B			0.8			0.8
		AC-23B			0.65			0.65
690	全部值	AC-21B	1	1	0.95	1	1	0.95
		AC-22B			0.8			0.8



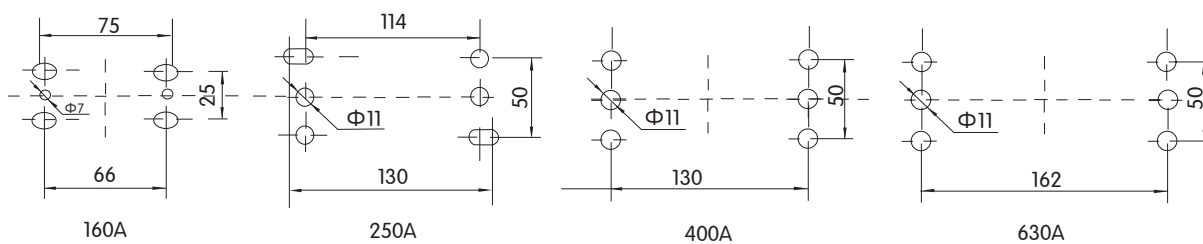
□外形及安装尺寸



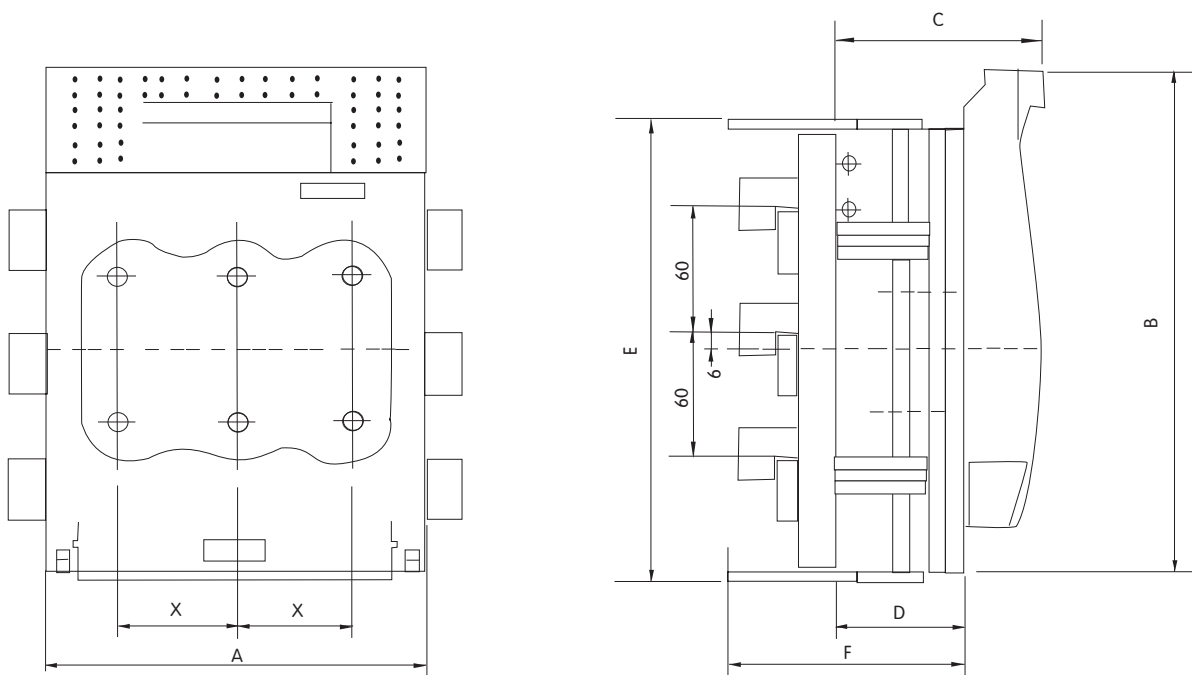
smartML-160A固定式



smartML-250 ~ 630A固定式



型号	外形尺寸与安装尺寸					熔断体
	A	B	C	D	E	
smartML-160/200	106	73	82.5	45	151	NT00
smartML-250/200	184	128	111.5	66	214.5	NT1
smartML-400/200	210	145	128	80	255	NT2
smartML-630/200	256	175	142.5	94.5	267	NT3
smartML-160/300	106	200	82.5	45	151	NT00
smartML-250/300	184	243	111.5	66	214.5	NT1
smartML-400/300	210	288	128	80	255	NT2
smartML-630/300	256	300	142.5	94.5	267	NT3



smartML-160A ~ 630A挂接式

型号	外形尺寸与安装尺寸					
	A	B	C	D	E	F
smartML-160/301	106	200	97	59.5	200	87
smartML-250/301	184	243	128.5	88	221	110.5
smartML-400/301	210	288	145	97	268	124.5
smartML-630/301	256	300	159.5	111.5	285	139



舒伯特电气（中国）有限公司

客户服务中心热线：4006355616

地址：北京市通州区万达广场A座13层
传真：010-87664689
网址：www.schubert-electric.com

由于标准和材料的变更，本手册中所述特性、图片仅供参考，如有疑问，请垂询公司市场部。

