

舒伯特电气（中国）有限公司

# smartSBV-12系列 高压真空断路器

产品目录



Schubert  
Electric

## Contents 目录

### smartSBV-12系列高压真空断路器

### smartSBV-12 Series Embedded Poles High Voltage Vacuum Circuit Breaker

特点说明	01
smartSBV-12型固封式高压真空断路器	07
smartSBV-12型侧装固封式高压真空断路器	09
smartSBV-12型永磁固封市户内高压真空断路器	11
接线原理图	13
订单格式	18

稳定 紧凑 免维护

Steady Compact Maintenance-free

## 整体特点

### 断路器结构采用整体型布局

操动机构与断路器本体部分采用一体化结构设计。一次主导电回路与操动机构采用前后或上下布局的形式，其结构紧凑，布局合理，整机精密、小巧；使操动机构的操作性能与真空灭弧室开合所需性能更为吻合，减少不必要的中间传动环节，降低了能耗，断路器的性能更为可靠、寿命更长。

### 主导电回路采用固封式结构

断路器一次主导电回路采用固体绝缘技术的固封极柱。该固封极柱通过先进的自动压力凝胶 APG 工艺将真空灭弧室和一次主导电回路的其它零件直接固封在特种环氧树脂材料里，形成一个主导电回路模块。固封极柱安装端进行了内外双裙边的设计，该极柱具有大爬电比距，高机械强度，高零件精度，零部件数量少，无需二次调整，搭接面少的特点。极柱电场分布均匀，避免了局部电场集中对有机绝缘的破坏。同时采用此种结构设计，可大大地简化一次主导电回路的装配工艺，彻底避免了主导电回路连接

螺柱由于运动中的振动而松动的问题，保证了主导电回路电联结的高可靠性，使断路器的一次主导电回路实现免维护成为可能。

### 良好的互换性和灵活的安装方式

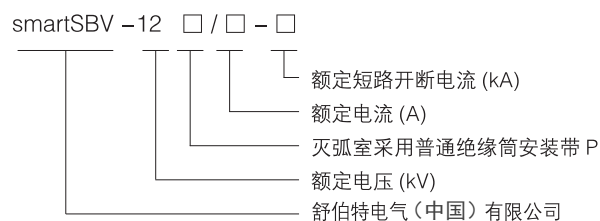
smartSBV-12型系列断路器采用国际流行的安装方式，完全实现与同类先进产品的互换，从而其适应性强，适用范围广，具有固定式和手车式两种安装方式，均可以十分方便地实现可靠的机械“五防”联锁。既可直接安装在各类型的固定式开关柜内，亦可配装丝杆推进机构，用于各类型可移开式开关柜内，具有刚性好、运动灵活、配合精度高。提高了断路器手车与开关柜之间活动电联结的可靠性及整个柜体的动热稳定性。



## 技术特点

- ◆ 规格系列齐全：额定电压 12KV，额定电流：630A、1250A、1600A、2000A、2500A、3150A、4000A、5000A，额定短路开断电流：20kA、25kA、31.5kA、40kA、50kA
- ◆ 为 E2 级断路器（具有延长的电寿命的断路器）
- ◆ 为 M2 级断路器（具有延长机械寿命的断路器）
- ◆ 为 C2 级断路器（容性电流开断过程中具有非常低的重击穿概率）
- ◆ 为全工况真空断路器，采用固体绝缘技术，避免了灰尘、潮气、小动物、凝露和污秽对断路器一次回路的绝缘影响，实现了一次导电回路的完全免维护
- ◆ 即可单独使用，也可用于固定式和手车开关柜，均可十分方便地实现可靠的机械“五防联锁”。并可与同类先进产品实现互换
- ◆ 核心元件真空灭弧室，使用具有自主知识产权，国际上独一无二的纵磁结构的 R 触头真空灭弧室

## 型号含义



## 固封极柱的主要特点



- ◆ 稳定的绝缘性能：真空灭弧室通过先进的压力凝胶 APG 工艺水平与一次导电回路的其它零件直接固封在特种环氧树脂里，形成一个主导电回路模块。该模块具有大爬电比距、电场分布均匀、与外界隔绝，可使导电回路免受灰尘、潮气、小动物、凝露和污秽的影响，完全满足 GB/DL 标准规定的二级污秽地区爬距要求；
- ◆ 高可靠性：与传统套筒式结构相比，具有零部件、导电结合面、连接紧固件大大减少，从而简化了主回路的装配环节，降低了回路电阻，彻底避免了主导电回路连接螺栓由于运行中的振动而松动的问题，保证了主导电回路电联结的高可靠性；
- ◆ 结构更坚固：可以为真空灭弧室提供更加充分的保护，使其在装配或运输过程中免受意外机械冲撞；
- ◆ 小型化：采用环氧树脂作为绝缘介质，相间距可以缩小，减少了真空断路器及其配用的开关柜体积；
- ◆ 固封极柱式断路器可在一定程度上替代 SF6 气体作为绝缘的需要，因而更加环保

## 性能优异的真空灭弧室

smartSBV-12系列固封式高压真空断路器的核心元件真空灭弧室采用新型真空灭弧室。该灭弧室具有以下特点：

- ◆ 独特的 R 触头设计  
目前真空灭弧室厂家生产的灭弧室大多数使用杯状纵磁结构。smartSBV-12型系列固封式高压真空断路器使用具有自主知识产权的国际上独一无二的纵磁结构的 R 触头，使用 R 触头并经过电磁场优化设计的真空灭弧室具有以下优点：
- ◆ 分断短路电流时形成的纵向磁场强、热容性好，因而分断短路电流能力强，重燃率低，可靠性高，能满足首次 100% 额定短路电流的开断要求；
- ◆ R 触头为集成化制造、结构强度高，分合闸过程中不会变形，短路分断性能稳定；
- ◆ R 触头无引弧槽，外形完美，浑然一体，耐电压水平高；
- ◆ 回路电阻小：额定触头压力下  $I_n=1250A$  时， $R=9 \pm 1 \mu \Omega$ ； $I_n=3150A$  时， $R=7 \pm 1 \mu \Omega$ ；
- ◆ 具有高可靠的容性负载及感性负载开断能力；
- ◆ 具有高可靠的异相接地故障电流开断能力；
- ◆ 在正常工作条件下具有极低的  $\chi$  射线辐射量，可满足环境保护的要求；
- ◆ 完全一次封排工艺，确保真空灭弧室内部的洁净度和真空度；
- ◆ 高稳定质量的陶瓷金属化工艺，使真空灭弧室结合面具有高强度，确保其低漏气率、长寿命；
- ◆ 不锈钢直接钎焊工艺，确保焊接处的强度及气候性。





## smartSBV型系列断路器弹簧操动机构

### 线路板

模块化二次控制线路板，采用独特的过电压保护技术确保硅堆不被操作过电压所击穿。模块带自扣紧的插接头，既方便更换，也保证了电气连接的可靠性。



### 分闸缓冲器

高性能的分闸缓冲器可减少断路器在分闸时动触头过冲或反弹幅值。降低了断路器分闸时电弧重燃的概率，并保证了真空灭弧室波纹管的机械寿命。



### 合闸单元

合闸单元结构简单，动作原理可靠，不仅从根本上杜绝了合闸后不能保持，拒分等故障的发生，而且降低了分闸所需的脱扣功。



### 表面处理

80%的机构零件表面采用镀镍磷合金工艺，大大提高了零部件的防腐能力、表面强度，确保机械始终如一的稳定品质。



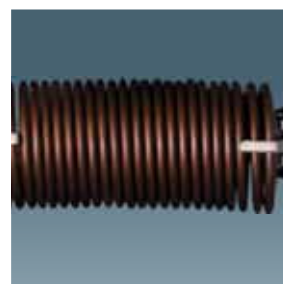
### 合分闸电磁铁

电磁铁采用全封闭结构设计，保证线圈不受潮。



### 储能弹簧

操动机构的储能弹簧采用进口60Si2MnV高品质弹簧钢丝，经热处理后其外表颜色呈古铜色。确保正常工作十万次，弹簧不发生塑性变形。



### 整体优点

操动机构结构简单，动作可靠，机械寿命长。不同规格产品的零部件通用性强

smartSBV系列断路器的每一细节都力求精益求精!

### smartSBV型 M 系列永磁操动机构特点

- ◆ 永磁操动机构的运动特性与其真空灭弧室的熄弧特性的高度吻合，使其电寿命有较大的增加。
- ◆ 其零件比传统的弹簧机构减少了 70%，动作过程简单、故障率极低，基本可达到免维护。
- ◆ 永磁机构采用了一种全新的工作原理和结构，无需机械脱、锁扣装置即可实现合、分闸终端位置的稳定保持。工作时仅有一个运动部件，极大的提高了断路器的机械可靠性。
- ◆ 永磁操动机构合闸时电磁场与永磁场正向叠加，驱动动衔铁完成触头压簧和分闸弹簧的储能；分闸时电磁场与永磁场反向叠加，使保持力骤降至临界值，分闸弹簧和触头压簧共同驱动动衔铁到达分闸终端位置。
- ◆ 产品设有机械手动分闸装置，用于二次操作电源故障情况下的紧急分闸操作，其手动分闸和电动分闸速度相同。
- ◆ 永磁操动机构的操作能量来自高可靠电容器储能，停电后 2 小时还可进行分 - 合 - 分操作一次。
- ◆ 产品设置有手动合闸装置，在对开关进行维护、检修、需要进行手动合闸操作时，可用手动装置进行合闸，靠永磁场的吸力，保持稳定的合闸状态。



### 自主研发

产品为我公司自主研发的新一代永磁操动机构，其主要特征是采用双稳态保持、高可靠性、长寿命、免维护等优点。

### 合分动作及保持单元

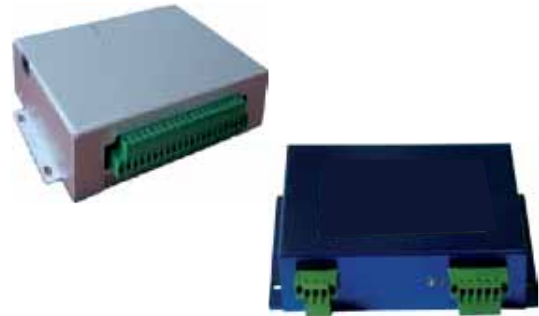
与传统弹簧或电磁机构相比，永磁机构无脱扣、锁扣装置，零部件大大减少，简化了传动环节，合分闸位置通过永磁吸力保持，故障率极低。永磁机构出力特性与真空灭弧室分、合力要求相匹配。合、分速度、弹跳、同期等机械参数更符合真空灭弧室要求。永磁机构中永磁铁极强磁力将机构保持在合分位置，无震落、抖动等现象。



### 控制及电源模块

控制器是永磁真空断路器的核心控制单元，主要功能是采集信号和执行控制命令。本控制器采用微控制器技术，具有高精度、高稳定性，抗干扰能力强、内部功耗小、安全系数高的特点。监测控制回路电压，低电压时告警并闭锁合、分闸操作。自身带通讯功能，可调节开关合、分闸动作时间。

电源控制采用单独模块，具有转换效率高、性能稳定、原副边隔离、抗干扰能力强，并有输出短路、过热、过压等保护及电源的状态显示等功能。



### 手动合闸

在对开关进行维护、检修、需要进行手动合闸操作时，可用手动装置进行合闸，靠永磁场的吸力，保持稳定的合闸状态。



### 品质保证

smartSBV-12系列永磁固封式真空断路器已通过以下的各种试验，可以确保其安全运行

- 型式试验：工频耐压、雷电冲击耐压、温升、短时和峰值耐受电流、短路电流开合能力、机械寿命、电磁兼容性试验。
- 出厂试验：机械特性测试、主回路工频耐压试验、辅助和控制回路绝缘性能试验、主回路电阻测试、联锁操作试验、机械和电气操作试验。

### 手动分闸装置

当控制系统停电或故障不能电动分闸时，可用手动分闸装置对断路器进行手动快速分闸，并保证可靠开断额定负荷电流，提高开关的可靠性。



### 整体优点

永磁操动机构的运动特性与其真空灭弧室的熄弧特性的高度吻合，使其电寿命有较大的增加；永磁操动机构采用了一种全新的工作原理和结构，无需机械脱、锁扣装置即可实现合、分闸终端位置的稳定保持。工作时仅有一个运动部件。其总体零件比传统弹簧机构减少了70%，极大的提高了断路器的机械可靠性。由于，零件动作过程简单、故障率极低，基本可实现免维护。



# smartSBV-12

## 系列固封式高压真空断路器

smartSBV-12系列固封式高压真空断路器，适用于额定电压，7.2~12kV频率 50Hz 的三相交流电力系统中，广泛应用于电厂、变电站、石化、冶金、制造业、机场和小区等，作为电器设施的保护和控制之用，尤其适用于额定电流下频繁操作或多次开断短路电流的场所，可装于移开式或固定式空气绝缘开关柜。产品符合 GB1984《交流高压断路器》、DL/T403《12~40.5kV户内交流高压断路器订货技术条件》及 IEC60694、IEC6227-100 等相关标准要求。

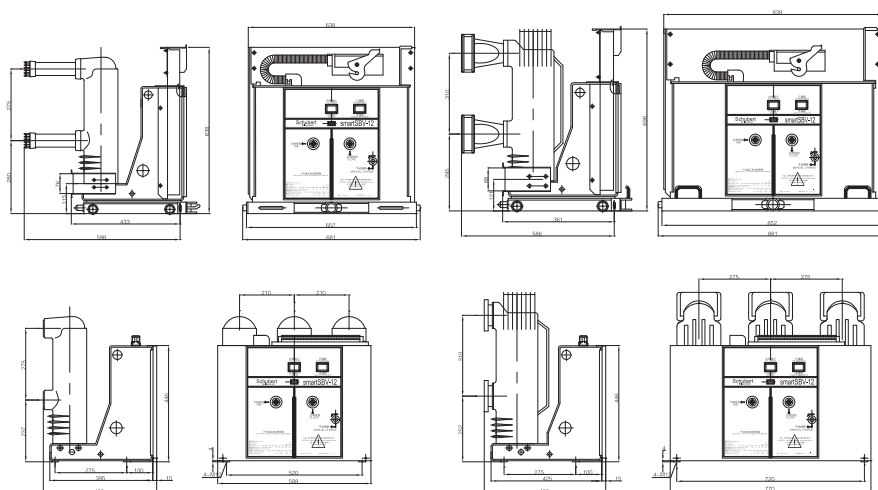
smartSBV-12系列固封式高压真空断路器采用先进的 APG 工艺，将真空灭弧室及主导电回路直接固封在环氧树脂极柱内而形成固封绝缘方式，代表着当今世界上高压真空断路器设计及制造的最高水平。

### ■ 使用环境

1. 海拔高度：不超过 2000m
2. 环境温度：最高温度 +40℃；最低温度：-15℃
3. 环境湿度：日平均相对湿度：≤ 95%；月平均相对湿度：≤ 90%
4. 地震烈度：低于 8 级
5. 使用地无滴水、火灾，无爆炸危险、严重污秽、化学腐蚀及剧烈震动的场所。



## ■ 外形及安装尺寸



## ■ 主要技术参数

序号	项目	单位	数值			
1	额定电压	kV	12			
2	额定频率	Hz	50			
3	额定雷电冲击耐受电压(峰值)	kV	75			
4	额定短时工频耐受电压(1min)	kV	42			
5	额定电流	A	630、1250	630、1250	1250、600 2000、500	1600、2000 2500、3150 4000、5000
6	额定短路开断电流	kA	20	25	31.5	40
7	额定短路关合电流(峰值)	kA	50	63	80	100
8	额定短路持续时间	S	4			
9	额定操作顺序		O-0.3s-CO-180s-COO-180s-CO-180s-CO(40kA)			
10	额定单个/背对背电容器组开断电流	A	630/400			
11	额定短路开断电流开断次数	次	30			
12	合闸时间	ms	35~70			
13	分闸时间	ms	20~50			
14	机械寿命	次	10000			
15	额定储能和操作电压	V	AC220/110DC220/110			
16	触头开距	mm	11±1			
17	触头超行程	mm	3.5±0.5			
18	平均合闸速度	m/s	0.5~0.8			
19	平均分闸速度	m/s	0.9~1.2			
20	触头合闸弹跳时间	ms	≤2			
21	三相分、合闸不同期性	ms	≤2			
22	主回路电阻	μΩ	≤50(630A) ≤45(1250A) ≤35(1600~2000A) ≤25(2500以上)			

# smartSBV-12

## 系列侧装固封式高压真空断路器

smartSBV-12系列侧装固封式高压真空断路器系户内高压开关设备，适用于额定电压 12kV、频率 50Hz 的三相电力系统中，作为保护和控制电器使用，由于真空断路器的特殊优越性，尤其适用于需要额定电流下频繁操作，或多次开断短路电流的场所。

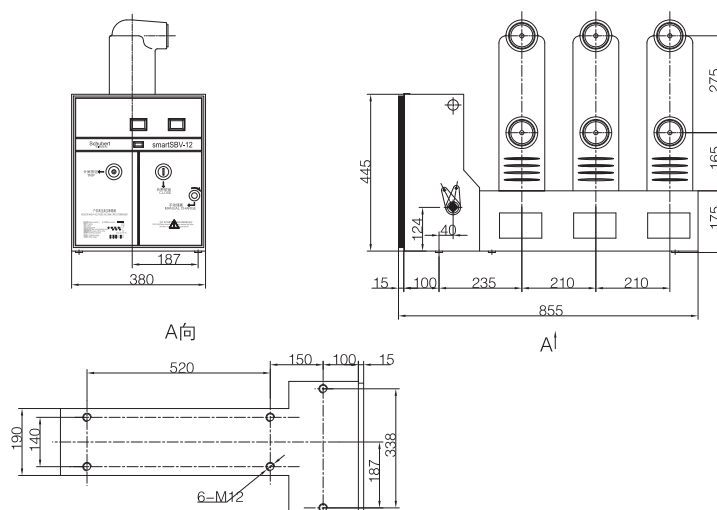
smartSBV-12系列侧装固封式高压真空断路器采用固定式安装，主要用于固定式开关柜，该断路器既可单独使用，又可用于环网供电、箱式变或各种非标供电系统。

### ■ 使用环境

1. 环境温度：不高于 +40℃，不低于 -15℃（允许在 -30℃ 时储运）。
2. 海拔高度：不超过 1000m。
3. 相对湿度：日平均值不大于 95%，月平均不大于 90%，饱和蒸汽压日平均值不大于  $2.2 \times 10^{-3}$ MPa，月平均不大于  $1.8 \times 10^{-3}$ MPa。
4. 地震烈度：不超过 8 级。
5. 无火灾、爆炸、严重污秽、化学腐蚀及剧烈振动的场所。



## ■ 外形及安装尺寸



## ■ 主要技术参数

序号	项目	单位	参数	
1	额定电压	kV	12	
2	额定频率	Hz	50	
3	额定绝缘水平	额定雷电冲击耐受电压峰值	75	
		1 min 工频耐压	42	
4	额定短路开断电流	kA	20/25	31.5
5	额定电流	A	630	630
			1250	1600
6	额定热稳定电流 (有效值)		20/25	80
7	额定动稳定电流 (峰值)	kA	63	80
8	额定短路关合电流 (峰值)		63	
9	额定短路开断电流开断次数	次	50	
10	二次回路工频耐受电压 (1min)	V	2000	
11	额定操作顺序		O-0.3s-CO-180s-CO	
12	额定短路持续时间	S	4	
13	合闸时间	ms	35~70	
14	分闸时间	ms	20~50	
15	额定储能和操作电压	V	AC220/110DC220/110	
16	触头开距	mm	11 ± 1	
17	触头超行程	mm	3.5 ± 0.5	
18	平均合闸速度	m/s	0.5~0.8	
19	平均分闸速度	m/s	0.9~1.2	
20	触头合闸弹跳时间	ms	≤ 2	
21	三相分、合闸不同期性	ms	≤ 2	
22	主回路电阻	μΩ	≤ 50(630A) ≤ 45(1250A) ≤ 35(1600A)	
23	额定单个 / 背对背电容器组开断电流	A	630/400	
24	机械寿命 Mechanical life	次	10000	



# smartSBV-12

## 型永磁固封式户内高压真空断路器

smartSBV-12型户内高压真空断路器是三相交流50Hz，额定电压为12kV的户内开关设备。配装我公司自行研发的永磁操动机构，供工矿企业、发电厂及变电站作为电气设施的控制和保护之用。该产品具有极高的可靠性和长寿命等特点，特别适用于频繁操作、多次开断短路电流等条件恶劣的场所。

### ■ 使用环境

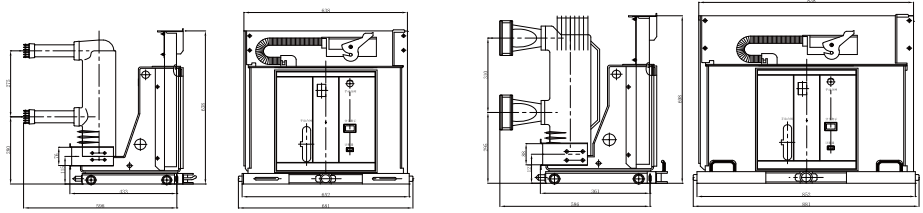
1. 环境温度不大于 +40℃ 不低于 -25℃；
2. 海拔高度不超过 1000, 高原型不超过 3000m；
3. 空气相对湿度日平均不大于 95%，月平均湿度不大于 90%，饱和蒸气压日平均值不大于  $2.2 \times 10^{-3}$  Mpa 月平均值不大于  $1.8 \times 10^{-3}$  Mpa，在高湿度期内温度急降时，可能凝露；
4. 地震烈度不超过 8 级；
5. 无火灾、爆炸、严重污秽、化学腐蚀及剧烈震动的场所。

### ■ 主要性能特点

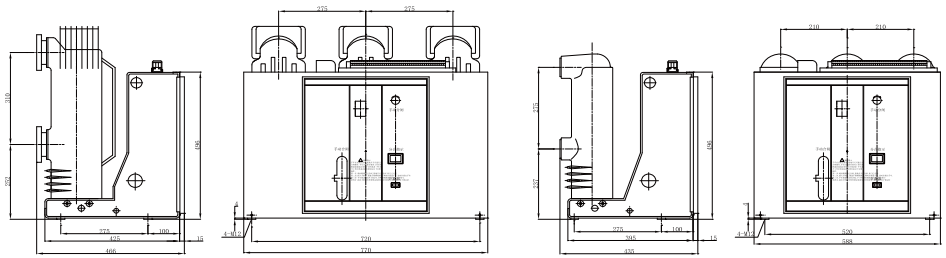
1. 高可靠、长寿命、免维护；
2. 国内首创永磁操动机构机械寿命高达 100000 次；
3. 与传统的操动机构相比较，无须机械脱、锁扣装置，零部件数量大为减少，工作时仅有一个运动部件，故障率极低；
4. 操动机构的性能与灭弧室开断、关合所需的特性极为吻合；
5. 合、分闸操作可靠的双稳态；
6. 具有防跳功能；
7. 具有控制电源低电压拒合报警功能；
8. 机械手动分闸与电动分闸速度相同，在二次电源故障情况下，应用于紧急分闸；
9. 交流或直流储能操作型，工作电流小于 2A，停电后 2 小时内可做一次分、合、分操作；
10. 具有极高可靠性的操作控制电路模块，在运行时可耐受雷击、电涌等严酷条件；
11. 通用性强，安装尺寸与很多产品兼容。



## 外形及安装尺寸



永磁固封手车式断路器



永磁固封固定式断路器

## 主要技术参数

真空断路器主要技术参数

序号	项目	单位	参数 Parameters		
1	额定电压	kV	12		
2	额定绝缘水平		1min, 工频耐压	75	
			雷电冲击耐压(全波)	42	
3	额定电流	A	630-1250	1250-3150	1250-4000*
4	额定短路开断电流	kA	20	31.5	40
5	额定短路关合电流(峰值)		50	80	100
6	额定动稳定电流(峰值)		50	80	100
7	额定热稳定电流(有效值)		20	31.5	40
8	额定短路开断电流次数	次	30	30	20
9	额定热稳定时间	S	4		
10	额定操作顺序		分-0.3s-合分-180s 合分		
11	机械寿命	次	≥ 50000	≥ 50000	≥ 30000**
12	永磁机构及传动部分机械寿命	次	≥ 100000	≥ 100000	≥ 100000
13	额定单个电容器组开断电流	A	630		
14	额定背对背电容器组开断电流	A	400		
15	额定失步开断电流	kA	12.6	16	

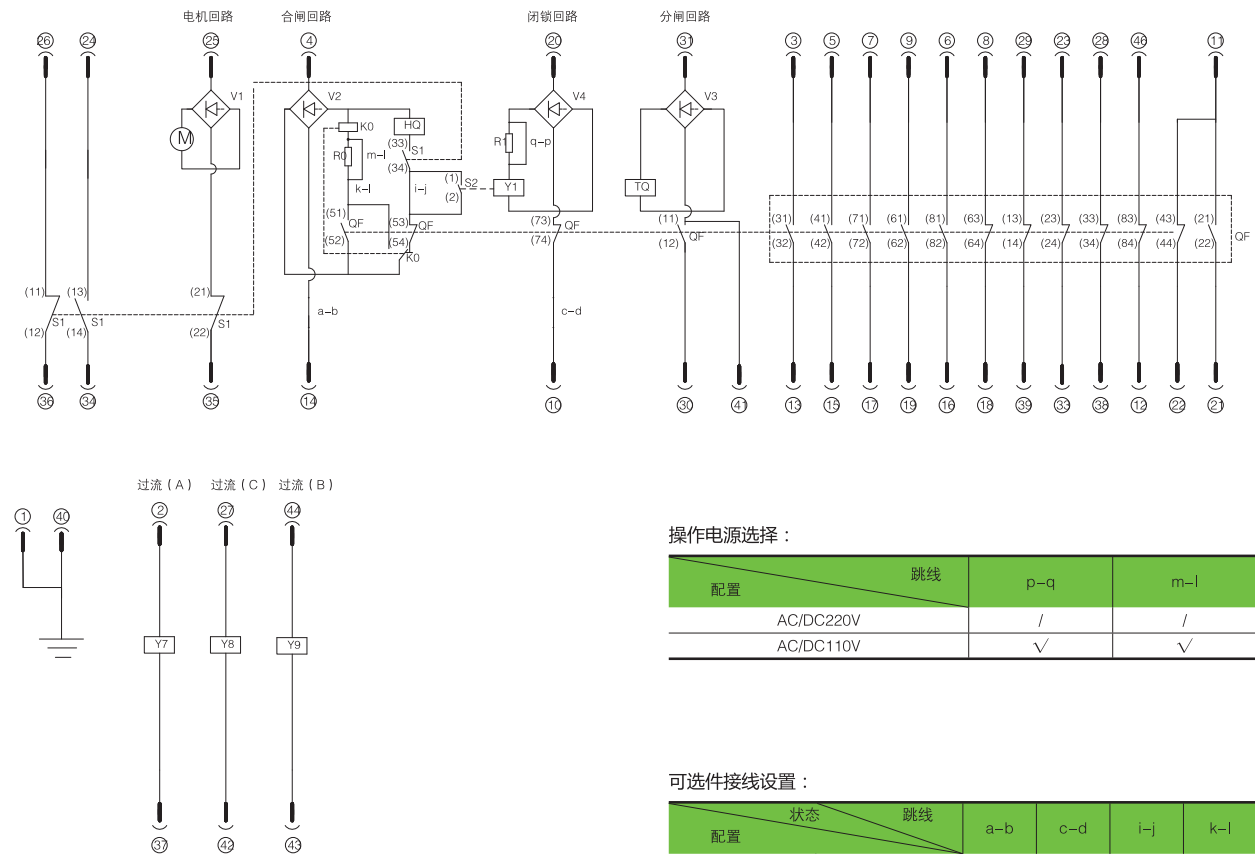
\* 额定电流大于 3150A 时应有通风措施。

\*\* 根据所选用的真空灭弧室而有所差别。

断路器装配调整后机械特性参数

序号	项目	单位	参数		
1	触头开距	mm	11 ± 1*		
2	接触行程		3.0 ± 0.5		
3	三相分闸同期性	ms	≤ 2		
4	合闸触头弹跳时间		≤ 2	≤ 3(40kA)	
5	相间中心距	mm	210	275	
6	合闸触头压力	N	20kA	31.5kA	40kA
			2000 ± 200	3100 ± 200	4500 ± 300
7	主导回路电阻	μ Ω	60	45	30
8	平均分闸速度	m/s	1.1 ± 0.2		
9	平均合闸速度		0.7 ± 0.2	0.8 ± 0.2	
10	分闸时间	ms	30~60		
11	合闸时间		50~100		
12	动、静触头累积允许磨损厚度 s	mm	3		

## smartSBV-12 固定式高压真空断路器二次接线原理图



操作电源选择：

配置	跳线	
	p-q	m-l
AC/DC220V	/	/
AC/DC110V	√	√

可选件接线设置：

配置	状态	跳线			
		a-b	c-d	i-j	k-l
带防跳	带闭锁	√	√	/	√
	无闭锁	√	/	√	√
无防跳	带闭锁	√	√	/	/
	无闭锁	√	/	√	/

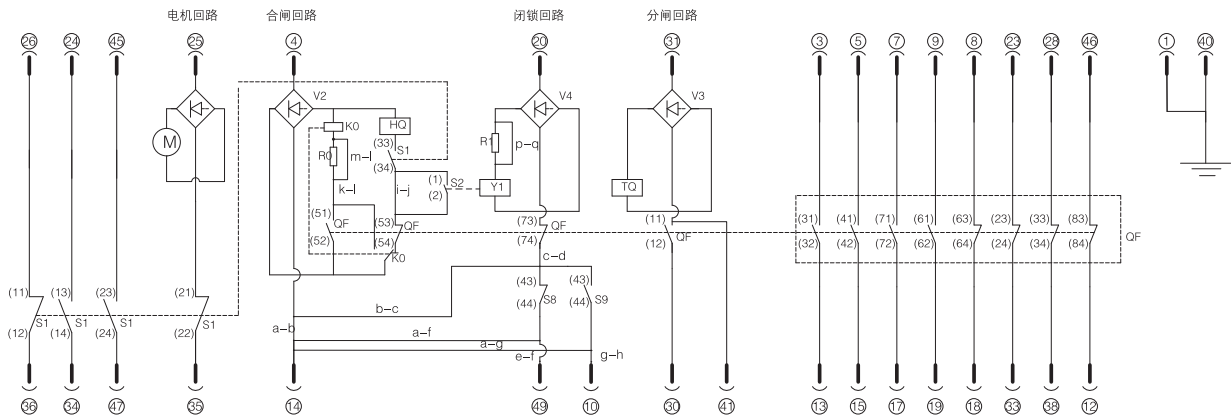
S1：辅助开关（合闸弹簧储能后切换）	HQ：合闸线圈
S2：辅助开关（闭锁时用）	TQ：分闸线圈
QF：辅助开关（分合闸操作时切换）	Y1：闭锁线圈
M：电机	Y7-Y9：过电流脱扣线圈

说明：

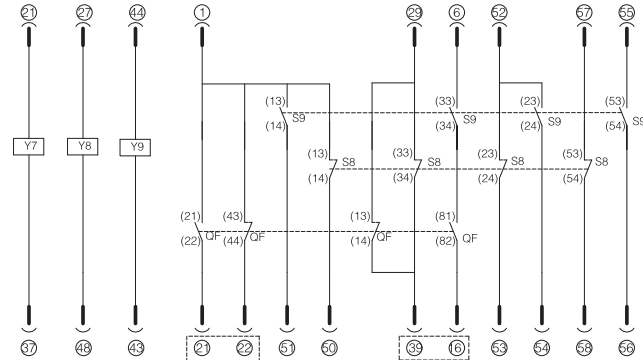
- 1、当为直流电源操作时，虚线框中的极性应相同，电机应按图示极性接线；
- 2、图示为断路器处于试验位置、未储能、分闸状态。

注： [ / ] 表示断开 [ √ ] 表示连接

## smartSBV-12 手车式高压真空断路器 二次接线原理图



过流 (A) 过流 (C) 过流 (B)



操作电源选择：

配置	跳线	p-q	m-l
AC/DC220V	/	/	/
AC/DC110V	√	√	√

可选件接线设置：

配置	状态	跳线								
		a-b	g-h	e-f	c-d	a-f	a-g	b-c	i-j	k-l
带防跳	带闭锁	√	√	√	√	/	/	/	/	√
	无闭锁	/	/	/	/	√	√	√	√	√
无防跳	带闭锁	√	√	√	√	/	/	/	/	/
	无闭锁	/	/	/	/	√	√	√	√	/

S8: 辅助开关(当断路器在试验位置时切换)	HQ: 合闸线圈
S9: 辅助开关(当断路器在工作位置时切换)	TQ: 分闸线圈
S1: 辅助开关(合闸弹簧储能后切换)	Y1: 闭锁线圈
S2: 辅助开关(闭锁时用)	Y7-Y9: 过电流脱扣线圈
QF: 辅助开关(分合闸操作时切换)	M: 电机

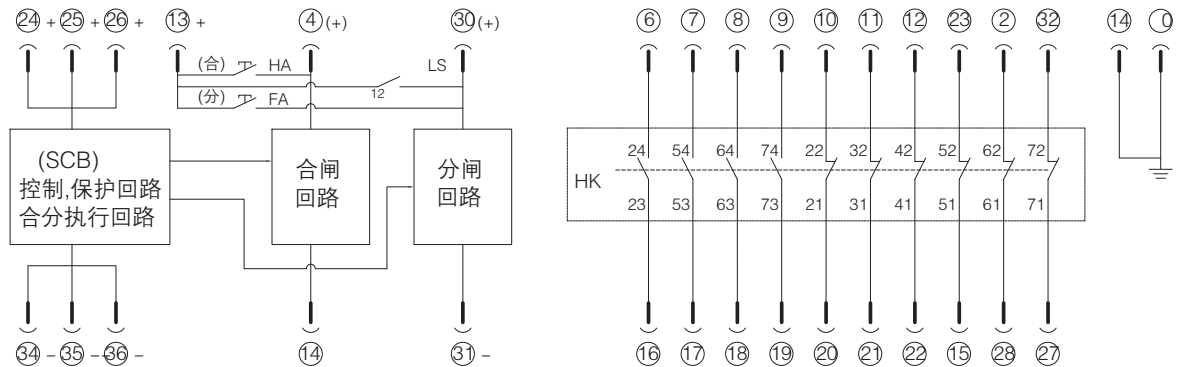
说明：

- 1、当为直流电源操作时，虚线框中的极性应相同，电机应按图示极性接线；
- 2、图示为断路器处于试验位置、未储能、分闸状态。

注： [ / ] 表示断开 [ √ ] 表示连接

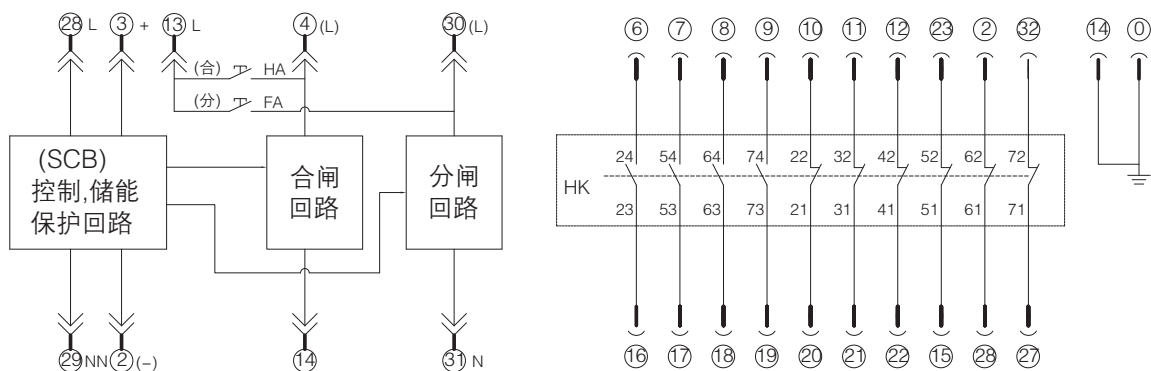


## smartSBV-12 固定式断路器直流 二次接线原理图



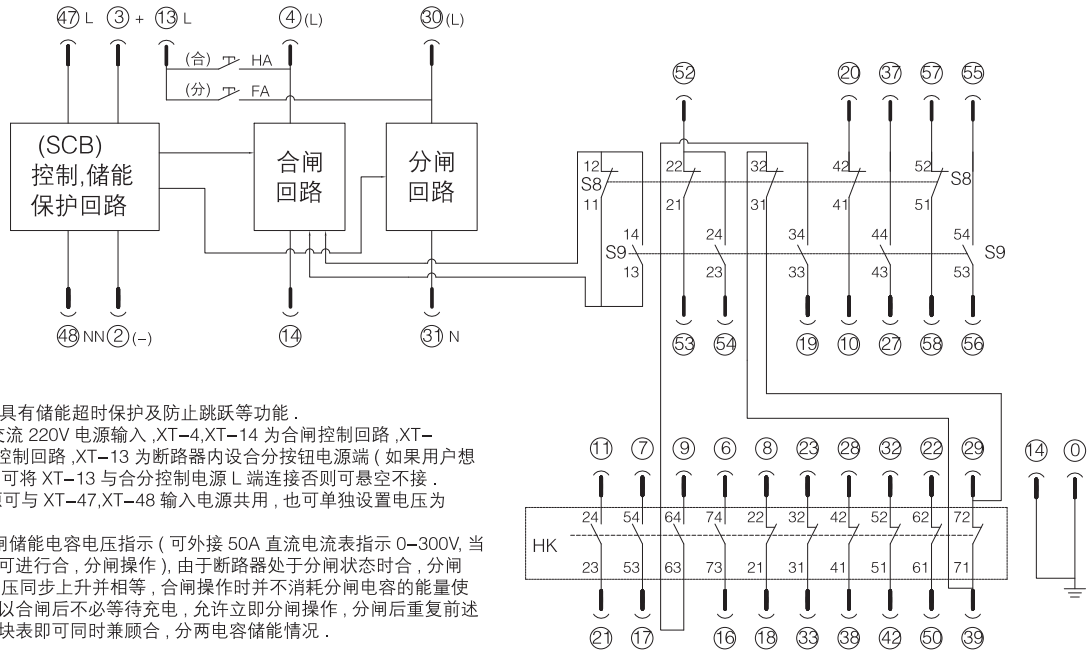
1. SCB 为控制器，具有控制，超时保护及防止跳跃等功能。
2. DZ-24, DZ-25, DZ-26; DZ-34, DZ-35, DZ-36 为合分执行电源输入端，电压为 DC220V 用户可接 220V 直流屏（电流 70A），DZ-4, DZ-14 为合闸控制回路，DZ-30, DZ-31 为分闸控制回路。
3. 合分闸控制电源可与 DZ-24, DZ-25, DZ-26; DZ-34, DZ-35, DZ-36 合分执行电源共用也可单独设置，电压为 DC220V(3A)。
4. DZ-13 为合分闸控制电源正极 (+) 输入端，与上述合分闸控制回路为同一个电源。

## smartSBV-12 固定式断路器交流 二次接线原理图



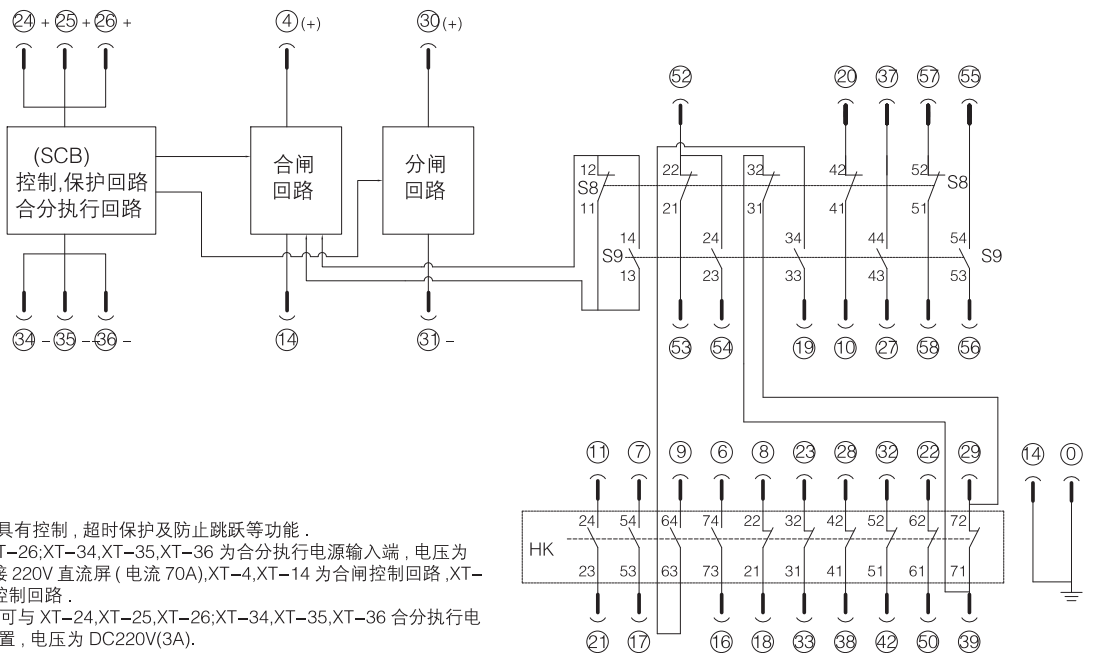
1. SCB 为控制器，具有储能超时保护及防止跳跃等功能。
2. DZ-28, DZ-29 交流 220V 电源输入，DZ-4, DZ-14 为合闸控制回路，DZ-30, DZ-31 为分闸控制回路，DZ-13 为断路器内设合分按钮电源端（如果用户想保留内设合分功能可将 DZ-13 与合分控制电源 L 端连接否则可悬空不接）。
3. 合分闸控制电源可与 DZ-28, DZ-29 输入电源共用，也可单独设置电压为 AC220V。
4. DZ-3, DZ-2, 合闸储能电容电压指示（可外接 50A 直流电流表指示 0-300V，当表头指示 300V 时可进行合、分闸操作），由于断路器处于分闸状态时合、分闸两储能电容充电电压同步上升并相等，合闸操作时并不消耗分闸电容的能量使之保持最高值，所以合闸后不必等待充电，允许立即分闸操作，分闸后重复前述状态，因此只设一块表即可同时兼顾合、分两电容储能情况。

## smartSBV-12 手车式断路器交流二次接线原理图



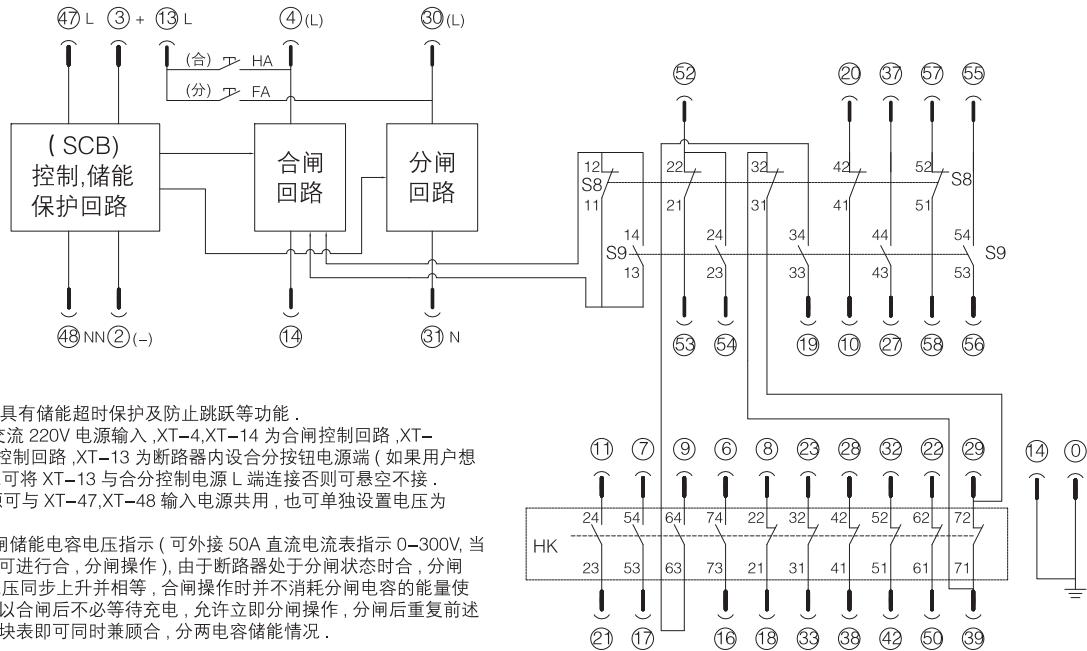
1. SCB 为控制器，具有储能超时保护及防止跳跃等功能。
2. XT-47, XT-48 交流 220V 电源输入，XT-4, XT-14 为合闸控制回路，XT-30, XT-31 为分闸控制回路，XT-13 为断路器内设合分按钮电源端（如果用户想保留内设合分功能可将 XT-13 与合分控制电源 L 端连接否则可悬空不接）。
3. 合分闸控制电源可与 XT-47, XT-48 输入电源共用，也可单独设置电压为 AC220V。
4. XT-3, XT-2，合闸储能电容电压指示（可外接 50A 直流电流表指示 0-300V，当表头指示 300V 时可进行合、分闸操作），由于断路器处于分闸状态时合、分闸两储能电容充电电压同步上升并相等，合闸操作时并不消耗分闸电容的能量使之保持最高值，所以合闸后不必等待充电，允许立即分闸操作，分闸后重复前述状态，因此只设一块表即可同时兼顾合、分两电容储能情况。

## smartSBV-12 手车式断路器直流二次接线原理图



1. SCB 为控制器，具有控制，超时保护及防止跳跃等功能。
2. XT-24, XT-25, XT-26; XT-34, XT-35, XT-36 为合分执行电源输入端，电压为 DC-220V 用户可接 220V 直流屏（电流 70A），XT-4, XT-14 为合闸控制回路，XT-30, XT-31 为分闸控制回路。
3. 合分闸控制电源可与 XT-24, XT-25, XT-26; XT-34, XT-35, XT-36 合分执行电源共用也可单独设置，电压为 DC220V(3A)。

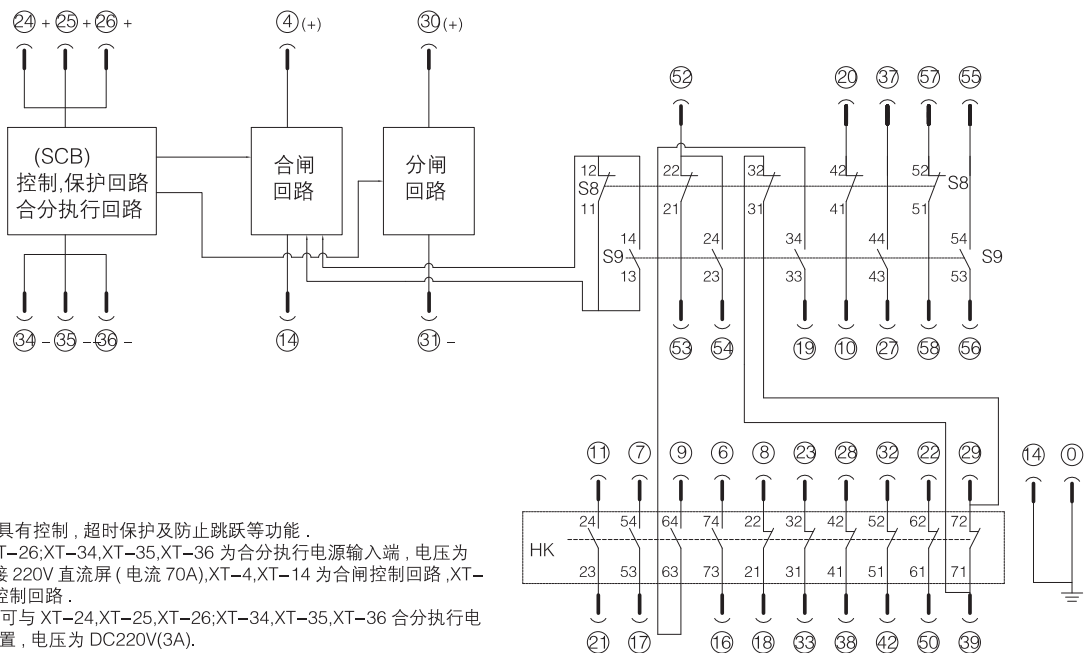
## 手车式断路器交流二次接线原理图



1. SCB 为控制器，具有储能超时保护及防止跳跃等功能。
2. XT-47, XT-48 交流 220V 电源输入，XT-4, XT-14 为合闸控制回路，XT-30, XT-31 为分闸控制回路，XT-13 为断路器内设合分按钮电源端（如果用户想保留内设合分功能可将 XT-13 与合分控制电源 L 端连接否则可悬空不接）。
3. 合分闸控制电源可与 XT-47, XT-48 输入电源共用，也可单独设置电压为 AC220V。
4. XT-3, XT-2，合闸储能电容电压指示（可外接 50A 直流电流表指示 0-300V，当表头指示 300V 时可进行合，分闸操作），由于断路器处于分闸状态时合，分闸两储能电容充电电压同步上升并相等，合闸操作时并不消耗分闸电容的能量使之保持最高值，所以合闸后不必等待充电，允许立即分闸操作，分闸后重复前述状态，因此只设一块表即可同时兼顾合，分两电容储能情况。

## smartSBV-12

## 手车式断路器直流二次接线原理图



1. SCB 为控制器，具有控制，超时保护及防止跳跃等功能。
2. XT-24, XT-25, XT-26; XT-34, XT-35, XT-36 为合分执行电源输入端，电压为 DC-220V 用户可接 220V 直流屏（电流 70A），XT-4, XT-14 为合闸控制回路，XT-30, XT-31 为分闸控制回路。
3. 合分闸控制电源可与 XT-24, XT-25, XT-26; XT-34, XT-35, XT-36 合分执行电源共用也可单独设置，电压为 DC220V(3A)。

## 订单格式

smartSBV-12固定式断路器订货规范

1.订购者:	项目名称	订购数量	台
2.产品型号			
3.额定电流 (A) <input type="checkbox"/> 630A <input type="checkbox"/> 1000A <input type="checkbox"/> 1250A <input type="checkbox"/> 1600A <input type="checkbox"/> 2000A <input type="checkbox"/> 2500A <input type="checkbox"/> 3150A <input type="checkbox"/> 4000A			
4.开断电流 (kA) <input type="checkbox"/> 20kA <input type="checkbox"/> 25kA <input type="checkbox"/> 31.5kA <input type="checkbox"/> 40kA <input type="checkbox"/> 50kA			
5.接线要求 <input type="checkbox"/> 标准 <input type="checkbox"/> 按照客户要求			
6.相间尺寸 <input type="checkbox"/> 相间210mm (断口275mm) <input type="checkbox"/> 相间230mm (断口275mm)(非标) <input type="checkbox"/> 相间250mm (断口275mm)(非标) <input type="checkbox"/> 相间275mm (断口275mm) <input type="checkbox"/> 相间275mm (断口310mm)			
7.控制电源 <input type="checkbox"/> AC48V <input type="checkbox"/> AC110V <input type="checkbox"/> AC220V <input type="checkbox"/> DC48V <input type="checkbox"/> DC110V <input type="checkbox"/> DC220V			
8.电气保护 <input type="checkbox"/> 无过流			
<input type="checkbox"/> 带AC两相过流 <input type="checkbox"/> 动作电流5A <input type="checkbox"/> 动作电流3A			
<input type="checkbox"/> 带ABC三相过流 <input type="checkbox"/> 动作电流5A <input type="checkbox"/> 动作电流3A			
<input type="checkbox"/> 带防跳 <input type="checkbox"/> 不带防跳			
<input type="checkbox"/> 带合闸闭锁 <input type="checkbox"/> 不带合闸闭锁			
9.分闸脱扣连锁 <input type="checkbox"/> 不带			
<input type="checkbox"/> 带钢丝绳软连锁			
<input type="checkbox"/> 带机械连杆硬连锁 <input type="checkbox"/> 连锁杆伸出框架左侧140mm <input type="checkbox"/> 连锁杆伸出框架左侧40mm			
10.手动合闸连锁 <input type="checkbox"/> 不带 <input type="checkbox"/> 带 (此连锁不可同时带合闸闭锁)			
11.主轴 <input type="checkbox"/> 不加长			
<input type="checkbox"/> 加长 <input type="checkbox"/> 主轴伸出框架左侧40mm <input type="checkbox"/> 主轴伸出框架右侧40mm			
12.柜体型号:			
13.其他特殊要求:			

smartSBV-12手车式断路器订货规范

1.订购者:	项目名称	订购数量	台
2.产品型号			
3.额定电流 (A) <input type="checkbox"/> 630A <input type="checkbox"/> 1000A <input type="checkbox"/> 1250A <input type="checkbox"/> 1600A <input type="checkbox"/> 2000A <input type="checkbox"/> 2500A <input type="checkbox"/> 3150A <input type="checkbox"/> 4000A			
4.开断电流 (kA) <input type="checkbox"/> 20kA <input type="checkbox"/> 25kA <input type="checkbox"/> 31.5kA <input type="checkbox"/> 40kA <input type="checkbox"/> 50kA			
5.接线要求 <input type="checkbox"/> 标准 <input type="checkbox"/> 按照客户要求			
6.配柜宽 <input type="checkbox"/> 650mm(相间150mm) (断口275mm) <input type="checkbox"/> 800mm(相间210mm) (断口275mm) <input type="checkbox"/> 1000mm柜 (相间275mm) (断口275mm) <input type="checkbox"/> 1000mm(相间275mm) (断口310mm)			
7.控制电源 <input type="checkbox"/> AC48V <input type="checkbox"/> AC110V <input type="checkbox"/> AC220V <input type="checkbox"/> DC48V <input type="checkbox"/> DC110V <input type="checkbox"/> DC220V			
8.电气保护 <input type="checkbox"/> 无过流			
<input type="checkbox"/> 带AC两相过流 <input type="checkbox"/> 动作电流5A <input type="checkbox"/> 动作电流3A			
<input type="checkbox"/> 带ABC三相过流 <input type="checkbox"/> 动作电流5A <input type="checkbox"/> 动作电流3A			
<input type="checkbox"/> 带防跳 <input type="checkbox"/> 不带防跳			
<input type="checkbox"/> 带合闸闭锁 <input type="checkbox"/> 不带合闸闭锁			
9.柜体型号:			
13.其他特殊要求:			



订单格式

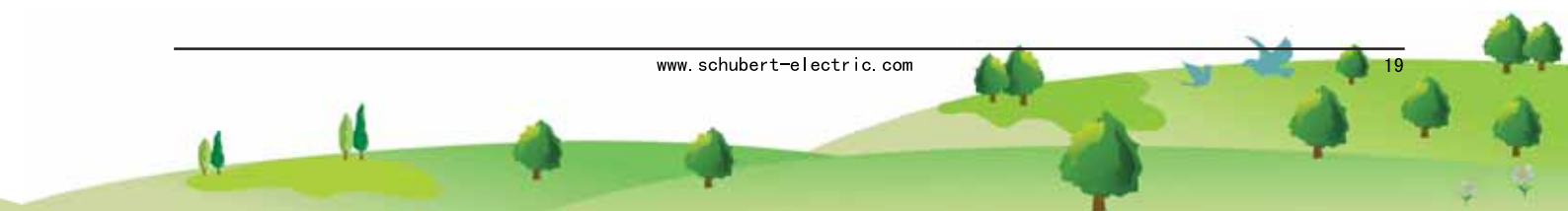
订单格式

smartSBV-12固定式户内永磁断路器订货规范

1.订购者:	项目名称	订购数量	台
2.产品型号			
3.额定电流 (A)	<input type="checkbox"/> 630A <input type="checkbox"/> 1000A <input type="checkbox"/> 1250A <input type="checkbox"/> 1600A <input type="checkbox"/> 2000A <input type="checkbox"/> 2500A <input type="checkbox"/> 3150A <input type="checkbox"/> 4000A		
4.开断电流 (kA)	<input type="checkbox"/> 20kA <input type="checkbox"/> 25kA <input type="checkbox"/> 31.5kA <input type="checkbox"/> 40kA		
5.接线要求	<input type="checkbox"/> 按公司标准 <input type="checkbox"/> 按照客户要求		
6.相间尺寸	<input type="checkbox"/> 相间150mm (上下触头275mm) <input type="checkbox"/> 相间210mm (上下触头275mm) <input type="checkbox"/> 相间230mm (上下触头275mm)		
	<input type="checkbox"/> 相间275mm (上下触头275mm) <input type="checkbox"/> 相间275mm (上下触头310mm)		
7.控制电源	<input type="checkbox"/> AC48V <input type="checkbox"/> AC110V <input type="checkbox"/> AC220V <input type="checkbox"/> DC48V <input type="checkbox"/> DC110V <input type="checkbox"/> DC220V		
8.电气保护	<input type="checkbox"/> 带防跳 <input type="checkbox"/> 不带防跳 <input type="checkbox"/> 带欠压		
9.机械连锁	<input type="checkbox"/> 主轴与隔离开关连锁 <input type="checkbox"/> 不带		
	<input type="checkbox"/> 主轴伸出 <input type="checkbox"/> 左、 <input type="checkbox"/> 右框架_____mm		
	<input type="checkbox"/> 分闸脱扣连锁 <input type="checkbox"/> 不带		
		<input type="checkbox"/> 带: 连锁杆伸出 <input type="checkbox"/> 左、 <input type="checkbox"/> 右框架_____mm	
10.其他特殊要求:			

smartSBV-12手车式户内永磁断路器订货规范

1.订购者:	项目名称	订购数量	台
2.产品型号			
3.额定电流 (A)	<input type="checkbox"/> 630A <input type="checkbox"/> 1000A <input type="checkbox"/> 1250A <input type="checkbox"/> 1600A <input type="checkbox"/> 2000A <input type="checkbox"/> 2500A <input type="checkbox"/> 3150A <input type="checkbox"/> 4000A		
4.开断电流 (kA)	<input type="checkbox"/> 20kA <input type="checkbox"/> 25kA <input type="checkbox"/> 31.5kA <input type="checkbox"/> 40kA		
5.接线要求	<input type="checkbox"/> 按公司标准 <input type="checkbox"/> 按照客户要求		
6.相间尺寸	<input type="checkbox"/> 650mm柜 (相间150mm) (上下触头275mm) <input type="checkbox"/> 800mm柜 (相间210mm) (上下触头275mm)		
	<input type="checkbox"/> 1000mm柜 (相间275mm) (上下触头275mm) <input type="checkbox"/> 1000mm柜 (相间275mm) (上下触头310mm)		
7.控制电源	<input type="checkbox"/> AC220V <input type="checkbox"/> DC220V		
8.电气保护	<input type="checkbox"/> 带防跳 <input type="checkbox"/> 不带防跳 <input type="checkbox"/> 带欠压		
10.其他特殊要求:			



## 订单格式

smartSBV-12固封固定式断路器订货规范

1.订购者:	项目名称	订购数量	台
2.产品型号			
3.额定电流 (A)	<input type="checkbox"/> 630A <input type="checkbox"/> 1000A <input type="checkbox"/> 1250A <input type="checkbox"/> 1600A <input type="checkbox"/> 2000A <input type="checkbox"/> 2500A <input type="checkbox"/> 3150A <input type="checkbox"/> 4000A		
4.开断电流 (kA)	<input type="checkbox"/> 20kA <input type="checkbox"/> 25kA <input type="checkbox"/> 31.5kA <input type="checkbox"/> 40kA <input type="checkbox"/> 50kA		
5.接线要求	<input type="checkbox"/> 标准 <input type="checkbox"/> 按照客户要求		
6.相间尺寸	<input type="checkbox"/> 相间210mm (断口275mm) <input type="checkbox"/> 相间230mm (断口275mm)(非标) <input type="checkbox"/> 相间250mm (断口275mm)(非标) <input type="checkbox"/> 相间275mm (断口275mm) <input type="checkbox"/> 相间275mm (断口310mm)		
7.控制电源	<input type="checkbox"/> AC48V <input type="checkbox"/> AC110V <input type="checkbox"/> AC220V <input type="checkbox"/> DC48V <input type="checkbox"/> DC110V <input type="checkbox"/> DC220V		
8.电气保护	<input type="checkbox"/> 无过流 <input type="checkbox"/> 带AC两相过流 <input type="checkbox"/> 动作电流5A <input type="checkbox"/> 动作电流3A <input type="checkbox"/> 带ABC三相过流 <input type="checkbox"/> 动作电流5A <input type="checkbox"/> 动作电流3A <input type="checkbox"/> 带防跳 <input type="checkbox"/> 不带防跳 <input type="checkbox"/> 带合闸闭锁 <input type="checkbox"/> 不带合闸闭锁		
9.分闸脱扣连锁	<input type="checkbox"/> 不带 <input type="checkbox"/> 带钢丝绳软连锁 <input type="checkbox"/> 带机械连杆硬连锁 <input type="checkbox"/> 连锁杆伸出框架左侧140mm <input type="checkbox"/> 连锁杆伸出框架左侧40mm		
10.手动合闸连锁	<input type="checkbox"/> 不带 <input type="checkbox"/> 带 (此连锁不可同时带合闸闭锁)		
11.主轴	<input type="checkbox"/> 不加长 <input type="checkbox"/> 加长 <input type="checkbox"/> 主轴伸出框架左侧40mm <input type="checkbox"/> 主轴伸出框架右侧40mm		
12.柜体型号:			
13.其他特殊要求:			

smartSBV-12固封手车式断路器订货规范

1.订购者:	项目名称	订购数量	台
2.产品型号			
3.额定电流 (A)	<input type="checkbox"/> 630A <input type="checkbox"/> 1000A <input type="checkbox"/> 1250A <input type="checkbox"/> 1600A <input type="checkbox"/> 2000A <input type="checkbox"/> 2500A <input type="checkbox"/> 3150A <input type="checkbox"/> 4000A		
4.开断电流 (kA)	<input type="checkbox"/> 20kA <input type="checkbox"/> 25kA <input type="checkbox"/> 31.5kA <input type="checkbox"/> 40kA <input type="checkbox"/> 50kA		
5.接线要求	<input type="checkbox"/> 标准 <input type="checkbox"/> 按照客户要求		
6.配柜宽	<input type="checkbox"/> 650mm(相间150mm) (断口275mm) <input type="checkbox"/> 800mm(相间210mm) (断口275mm) <input type="checkbox"/> 1000mm柜 (相间275mm) (断口275mm) <input type="checkbox"/> 1000mm(相间275mm) (断口310mm)		
7.控制电源	<input type="checkbox"/> AC48V <input type="checkbox"/> AC110V <input type="checkbox"/> AC220V <input type="checkbox"/> DC48V <input type="checkbox"/> DC110V <input type="checkbox"/> DC220V		
8.电气保护	<input type="checkbox"/> 无过流 <input type="checkbox"/> 带AC两相过流 <input type="checkbox"/> 动作电流5A <input type="checkbox"/> 动作电流3A <input type="checkbox"/> 带ABC三相过流 <input type="checkbox"/> 动作电流5A <input type="checkbox"/> 动作电流3A <input type="checkbox"/> 带防跳 <input type="checkbox"/> 不带防跳 <input type="checkbox"/> 带合闸闭锁 <input type="checkbox"/> 不带合闸闭锁		
9.柜体型号:			
13.其他特殊要求:			



舒伯特电气（中国）有限公司

客户服务中心热线：4006355616

地址：北京市通州区万达广场A座13层  
传真：010-87664689  
网址：www.schubert-electric.com

由于标准和材料的变更，本手册中所述特性、图片仅供参考，如有疑问，请垂询公司市场部。

